

СОДЕРЖАНИЕ

- A 1. Стандартные профили
 - 01 Полоса. Т профили.
 - 02 Уголок. L профиль.
 - 03, 04 Труба.
 - 05 Труба прямоугольная.
 - 06 Труба квадратная.
- A 2. Отливы. Ламбри.
- A 3. Профиль москитной сетки.
- B Aldoks.
 - 01 Рамы. Створки. Штапики
 - 02 Импосты.
 - 03 Сухари. Дополнительные профили.
- C 45 серия "Перегородочная".
 - 01 Рамы. Импост. Створки. Штупльп. Стойки.
 - 02 Сухари. Штапики.
- D1 Офисные перегородки.
 - 01 Профили каркаса. Поворотные профили. Декор планки.
 - 02 Сухари. Штапики.
- E 55 серия WD.
 - 01 Рамы. Импосты. Оконные створки.
 - 02 Дверные профили. Штапики.
 - 03 Мувиль. Сухари. Профили поворота.
 - 04 Штапики.
- F Холодные балконы.
 - 01 Рама. Импосты. Стойки. Сухарь стойки.
 - 02 Створка. Штапики.
- G 55 серия thegto.
 - 01 Рамы оконные. Импосты. Створки оконные. Мувиль.
 - 02 Створки дверные. Цоколь. Дополнительные профили.
 - 03 Сухари.
 - 04 Штапики.

СОДЕРЖАНИЕ

H 60 серия thermo Eco.

I 64 серия thermo.

01 Рамы оконные. Импосты. Створки оконные. Муфель.

02 Створки дверные. Цоколь. Дополнительные профили.

03 Сухари.

04 Штапики.

J 74 серия thermo.

01 Рамы оконные. Импосты. Створки оконные. Муфель.

02 Створки дверные. Цоколь. Дополнительные профили.

03 Сухари.

04 Штапики.

K 75 серия thermo Prestige.

01 Оконные профили. Штапики.

02 Дверные профили.

03 Дополнительные профили.

04 Сухари.

L Фасадная система GF50.

A 01-02 Стойки. Узловые стойки.

B 01 Соединители стоек.

C 01-03 Ригели. Соединители ригелей.

D 01 Опоры стеклопакетов.

D 02 Усиленные опоры стеклопакетов вертикальные и горизонтальные.

E 01-03 Прижимные планки. Декоративные крышки.

F 01 Филистры.

F 02 Поворотные адаптеры.

G 01 Крепления фасада. Кронштейны. Пятки.

H 01 "Холодное" верхнеподвесное окно.

I 01 Структурные профили.

СОДЕРЖАНИЕ

М Фасадная система 50 GP.

01 Стойки. Кронштейны.

02 Ригели.

03 Накладная стойка и ригель. Соединители стоек. Сухарь ригеля.

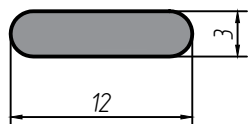
04 Прижимные планки. Декоративные крышки.

05 Профили верхнеподвесного окна.

Полоса

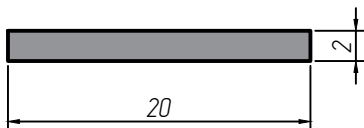
00-711

0,092 кг/м



1893

0,108 кг/м



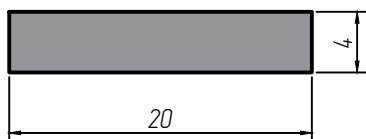
B0126

0,162 кг/м



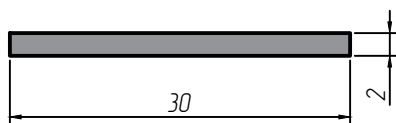
00-710

0,216 кг/м



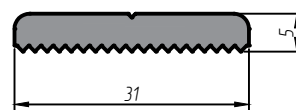
A0151

0,162 кг/м



GF50.8001.00

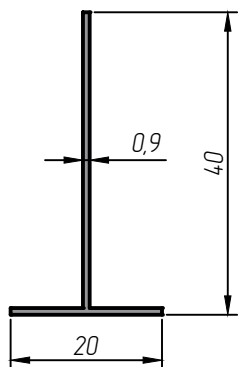
0,397 кг/м



T профили

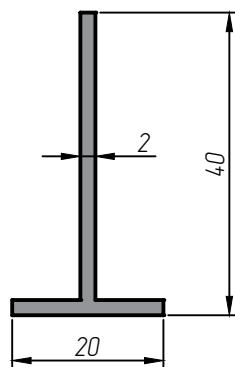
A0544

0,143 кг/м



1841

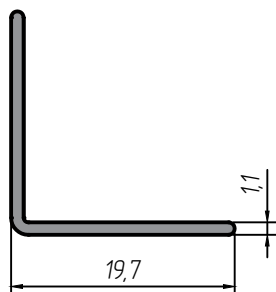
0,313 кг/м



УГОЛОК

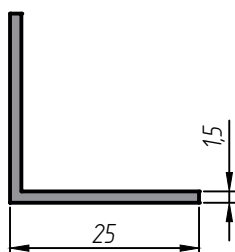
823

0,111 кг/м



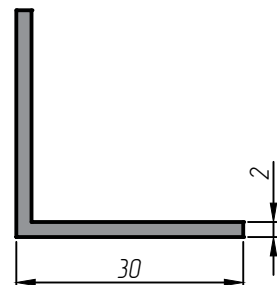
1030

0,197 кг/м



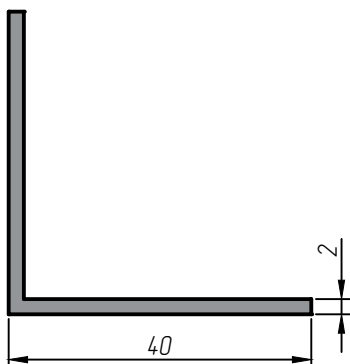
1026

0,313 кг/м



1103

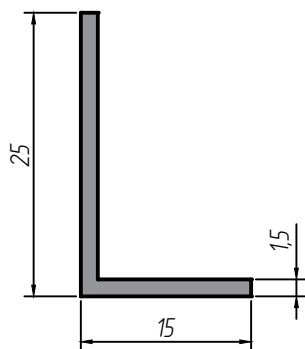
0,421 кг/м



L профиль

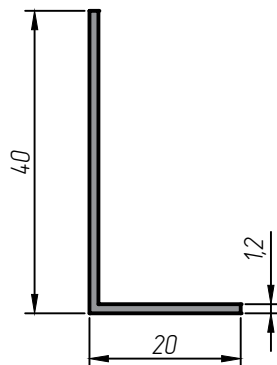
1109

0,157 кг/м



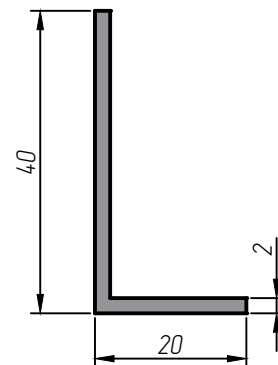
2014-32

0,192 кг/м



1096

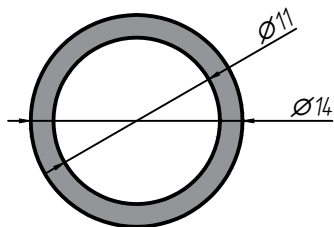
0,313 кг/м



Труба

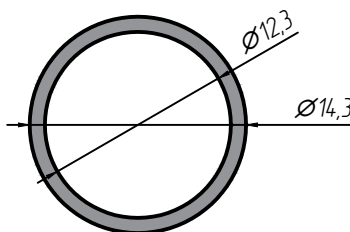
01-153

0,159 кг/м



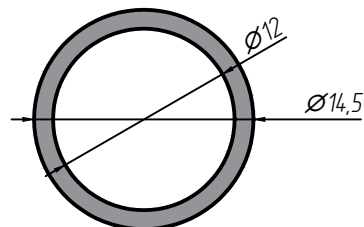
AK-101

0,113 кг/м



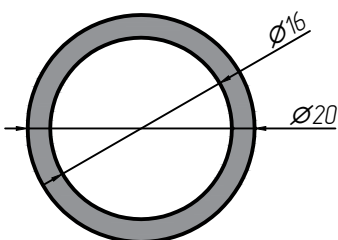
A0127

0,140 кг/м



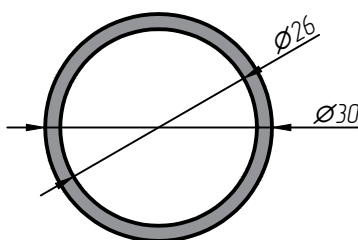
1298

0,305 кг/м



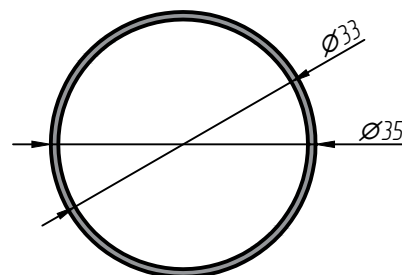
423

0,475 кг/м



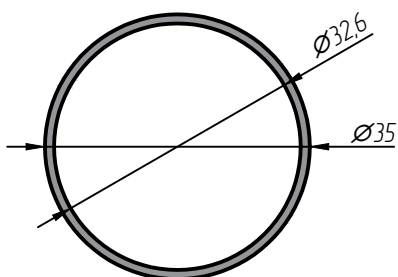
2105

0,289 кг/м



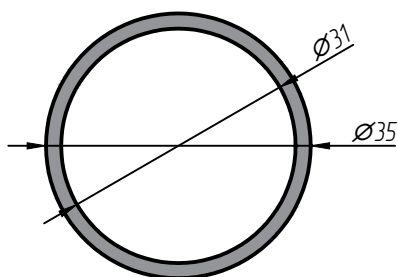
2210

0,343 кг/м



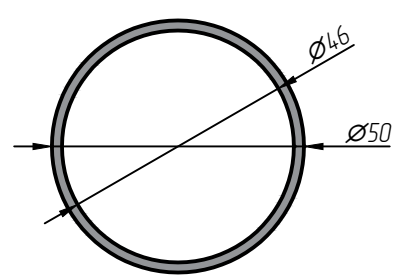
1706

0,559 кг/м



466

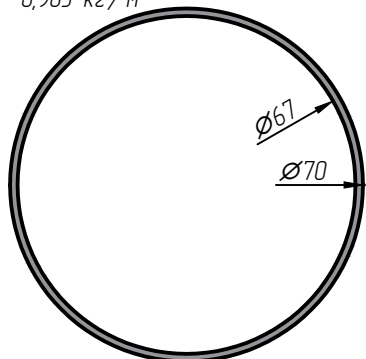
0,815 кг/м



Труба

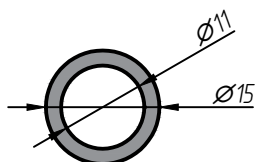
02-116

0,963 кг/м



GF50.8002.00

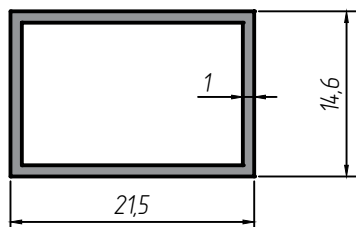
0,232 кг/м



Труба прямоугольная

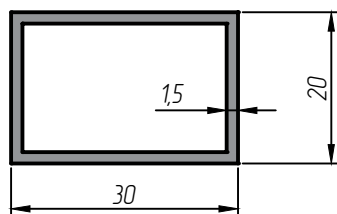
01-154

0,184 кг/м



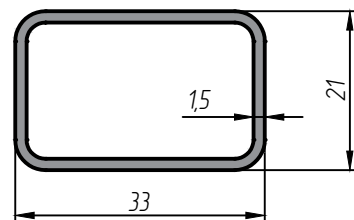
518

0,381 кг/м



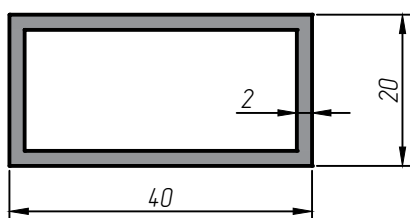
33x21

0,392 кг/м



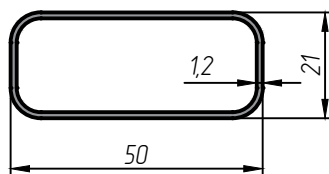
1541

0,605 кг/м



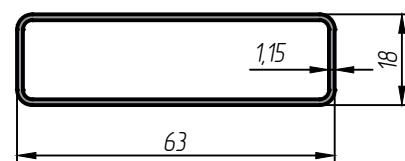
50x21

0,416 кг/м



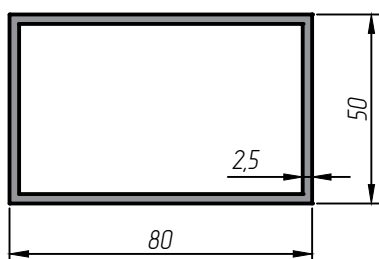
6317

0,475 кг/м



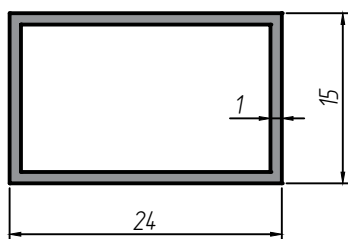
A0115

1,688 кг/м



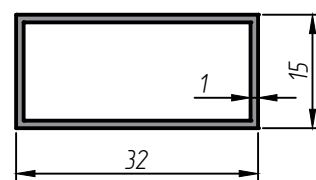
24x15

0,200 кг/м



32x15

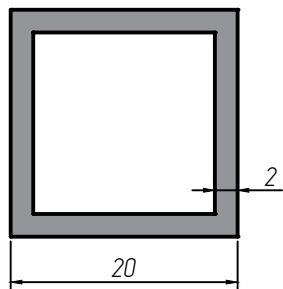
0,243 кг/м



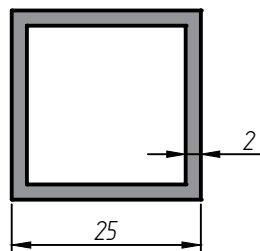
Труба квадратная

131

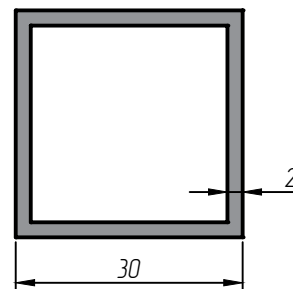
0,389 кг/м

**2033**

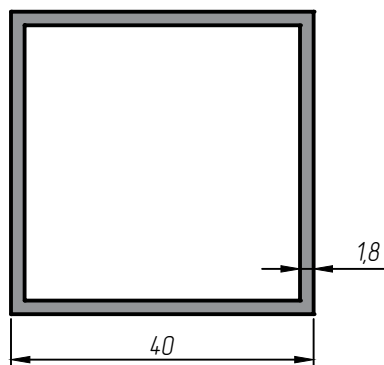
0,497 кг/м

**1950**

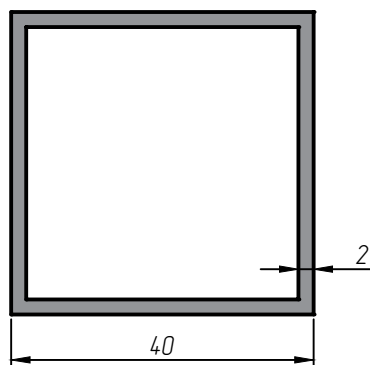
0,605 кг/м

**A0545**

0,743 кг/м

**2195**

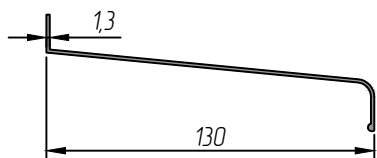
0,821 кг/м



Отливы

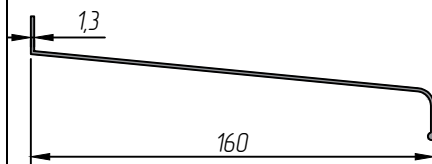
00-121

0,695 кг/м



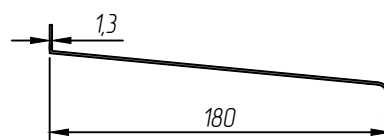
00-122

0,784 кг/м



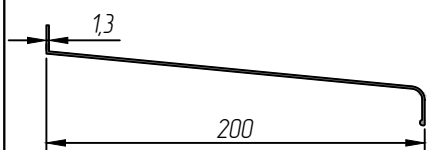
00-124

0,823 кг/м



00-123

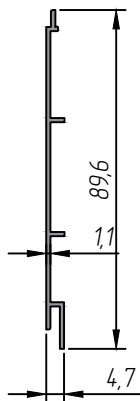
0,867 кг/м



Ламбри

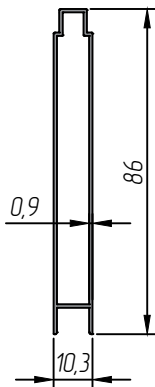
00-199

0,343 кг/м



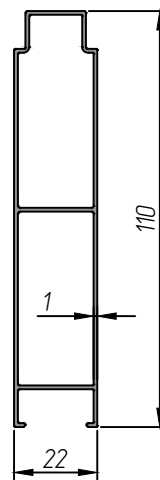
00-115

0,600 кг/м



03-133

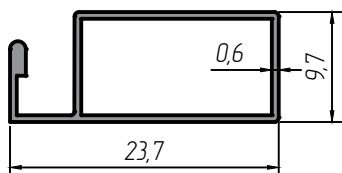
0,950 кг/м



Профили москитной сетки

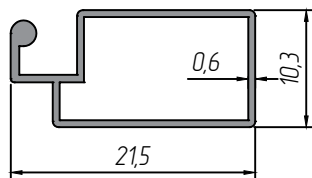
527

0,126 кг/м



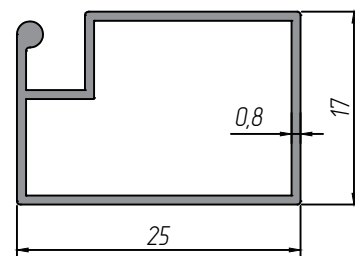
00-544_1

0,200 кг/м



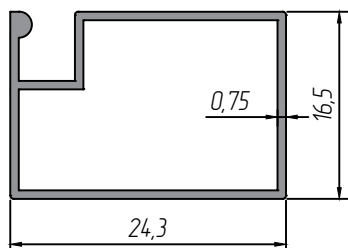
00-543

0,250 кг/м



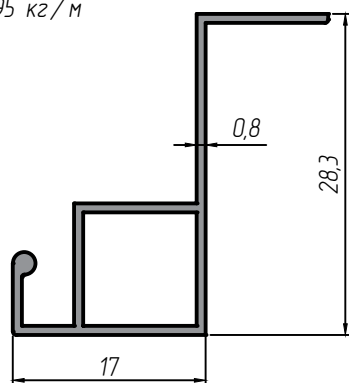
00-543/1

0,250 кг/м



9011

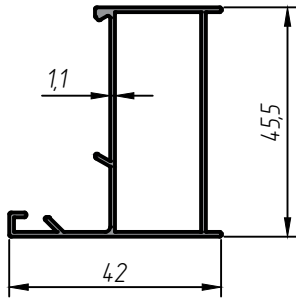
0,195 кг/м



Ра́мы

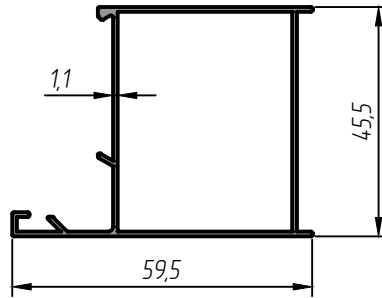
00-180

0,506 кг/м



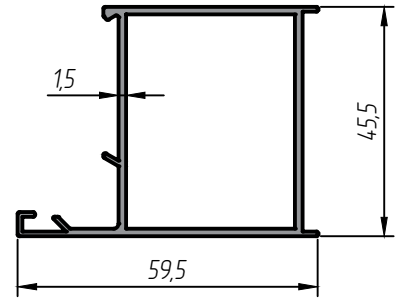
00-183

0,616 кг/м



00-403

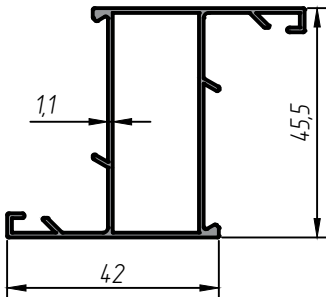
0,867 кг/м



Створки

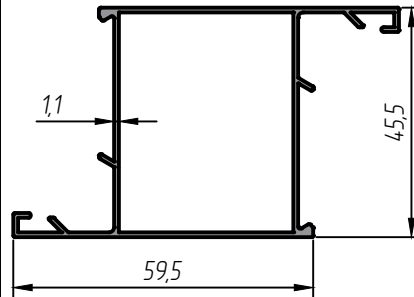
00-178

0,605 кг/м



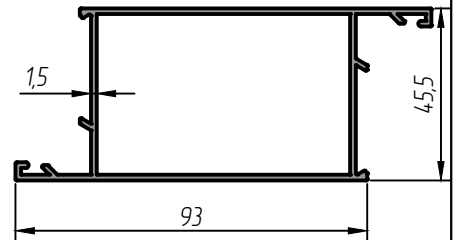
00-181

0,710 кг/м



00-198

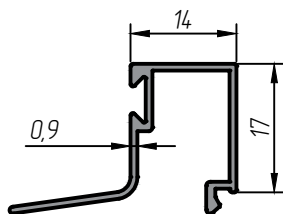
1,300 кг/м



Штанги

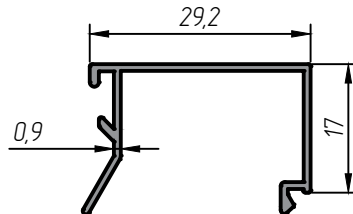
00-105

0,225 кг/м



00-104

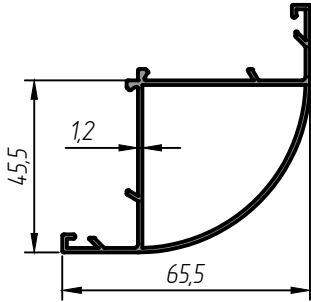
0,225 кг/м



Импосты

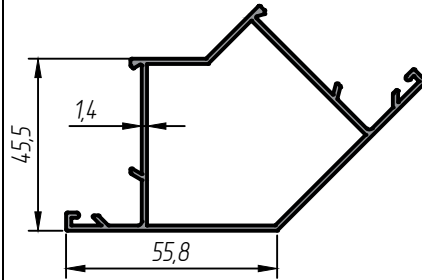
00-159

0,833 кг/м



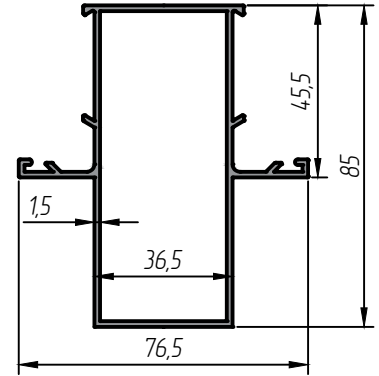
00-160

1,042 кг/м



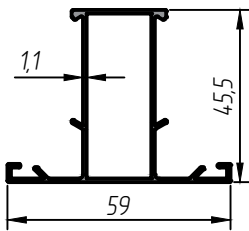
00-109

1,333 кг/м



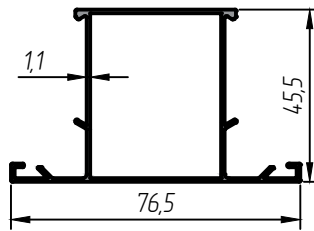
00-179

0,605 кг/м



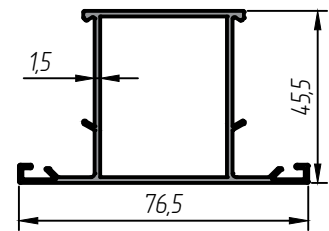
00-182

0,710 кг/м



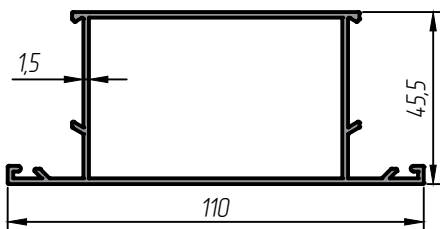
00-402

0,970 кг/м



00-185

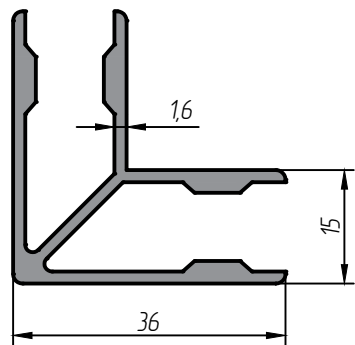
1,300 кг/м



Сухари

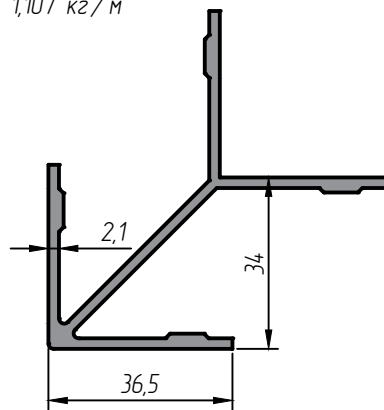
00-152

0,800 кг/м



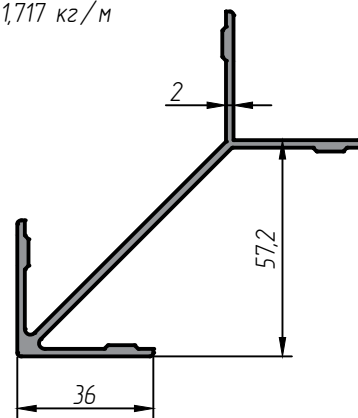
00-151

1,107 кг/м



00-190

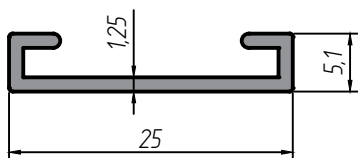
1,717 кг/м



Дополнительные профили

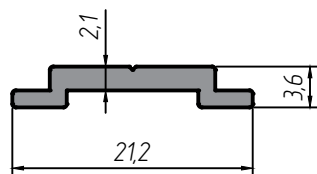
00-640

0,140 кг/м



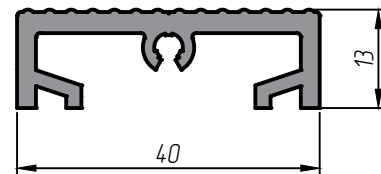
00-639

0,129 кг/м



00-191

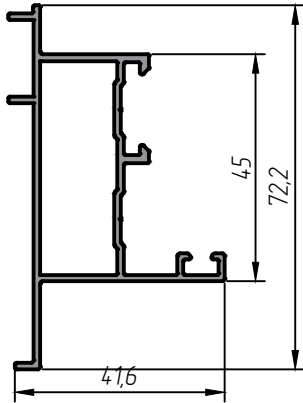
0,572 кг/м



Рамы. Импост.

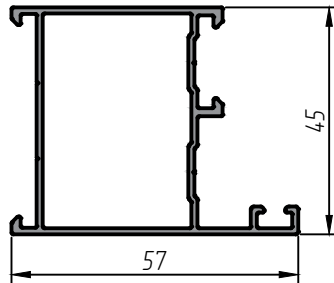
4560

0,823 кг/м



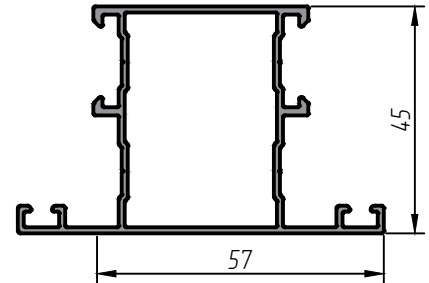
4510

0,790 кг/м



4520

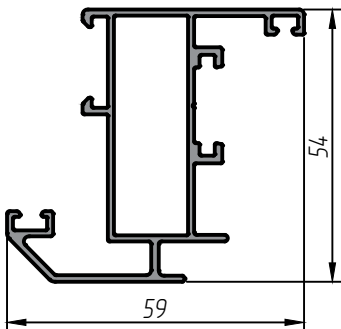
0,918 кг/м



Створки. Штульп.

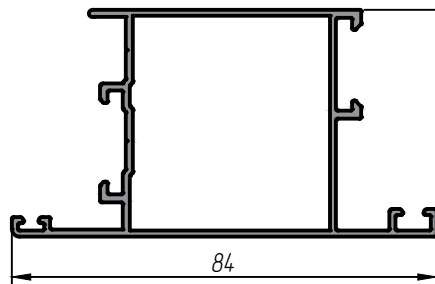
4580

0,988 кг/м



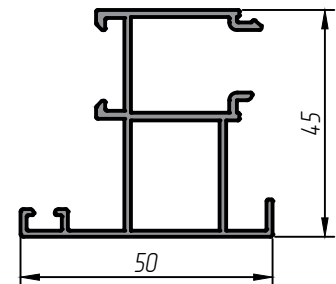
4581

1,033 кг/м



4511

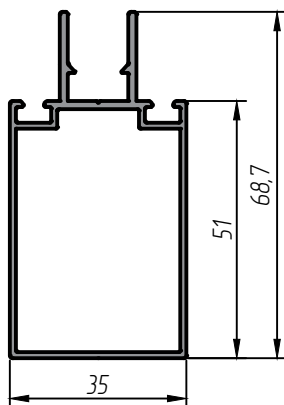
0,784 кг/м



Стойки

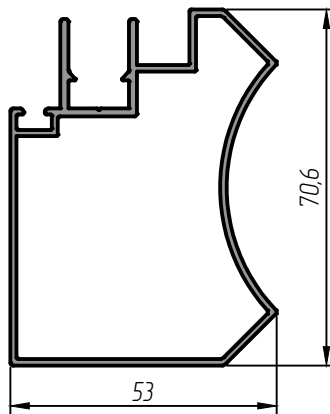
4530

0,866 кг/м



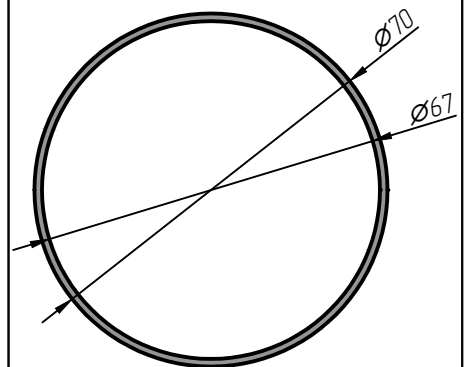
4531

1,086 кг/м



02-116

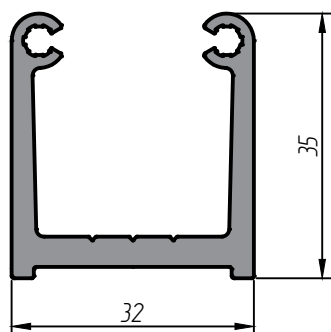
0,963 кг/м



Сухари. Штапики.

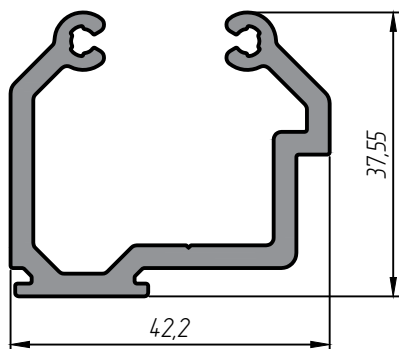
4570

0,983 кг/м



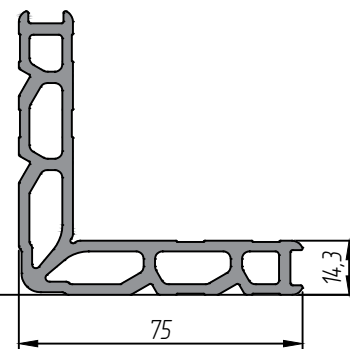
4553/1

1,003 кг/м



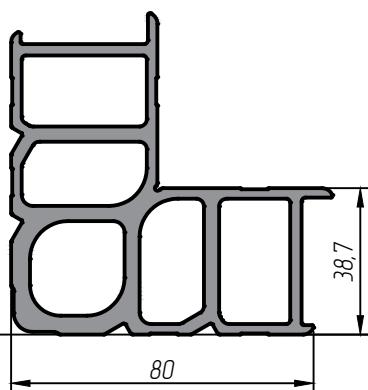
03-131

2,685 кг/м



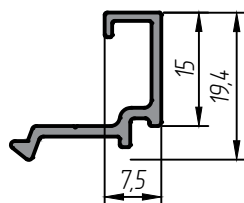
03-136

4,378 кг/м



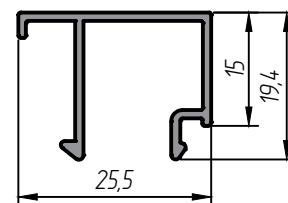
4551

0,200 кг/м



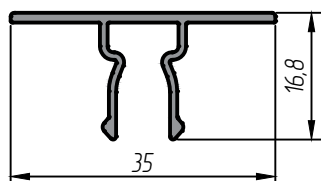
4550

0,252 кг/м



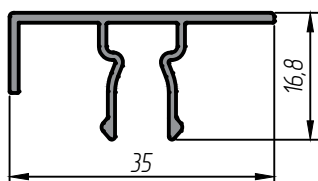
4541

0,252 кг/м



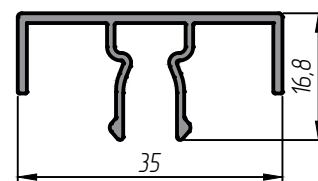
4540

0,285 кг/м



4542

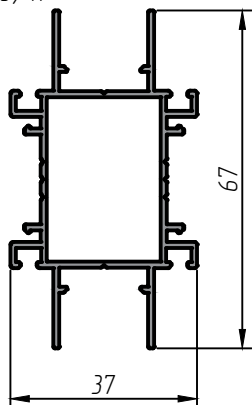
0,313 кг/м



Профили каркаса

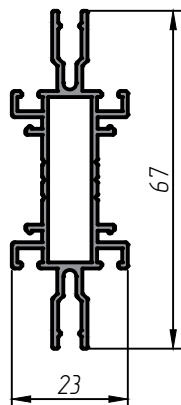
02-104

0,840 кг/м



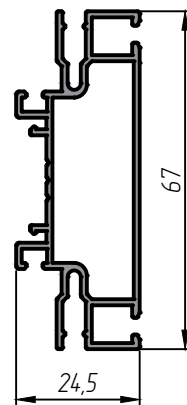
02-105

0,740 кг/м



02-106

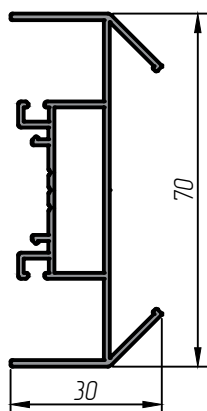
0,780 кг/м



Поворотные профили

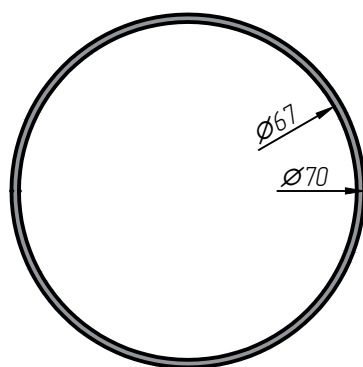
02-107

0,740 кг/м



02-116

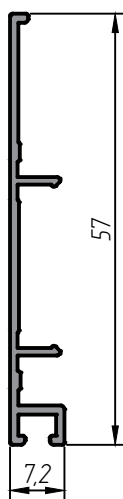
0,890 кг/м



Декор планки

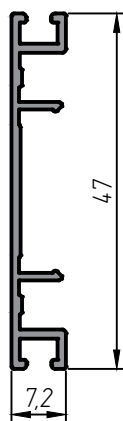
02-108

0,230 кг/м



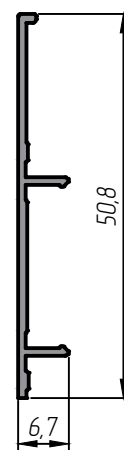
02-109

0,240 кг/м



02-117

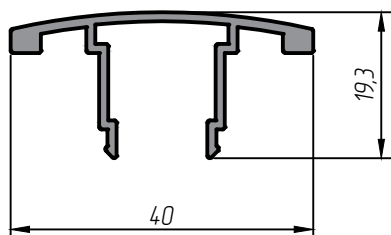
0,180 кг/м



Штапики

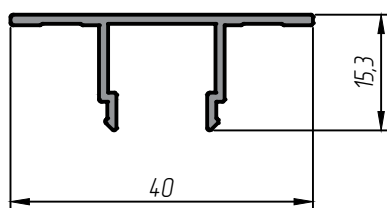
02-110

0,305 кг/м



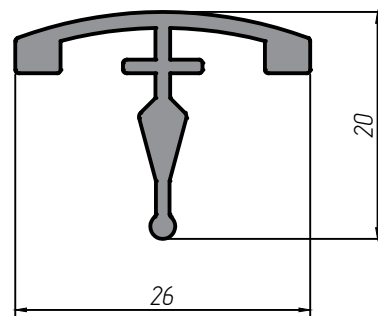
02-111

0,234 кг/м



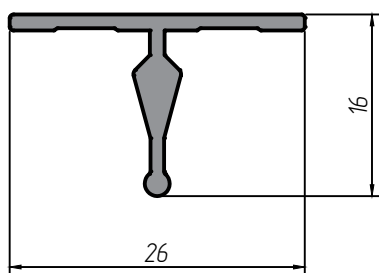
02-112

0,250 кг/м



02-113

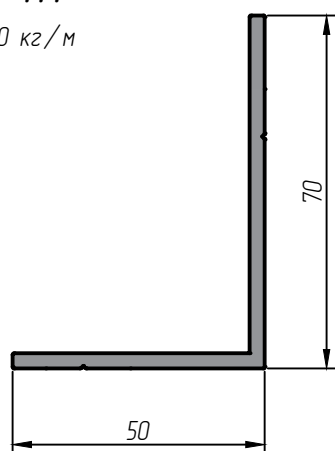
0,170 кг/м



Сухари

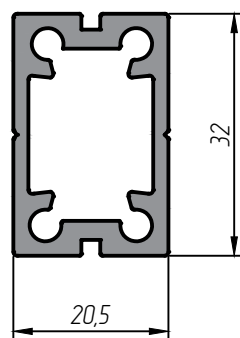
02-114

1,090 кг/м



02-115

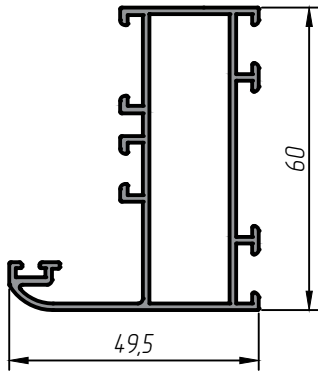
0,715 кг/м



Ра́мы

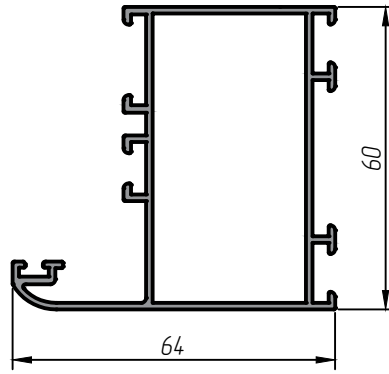
1685

0,934 кг/м



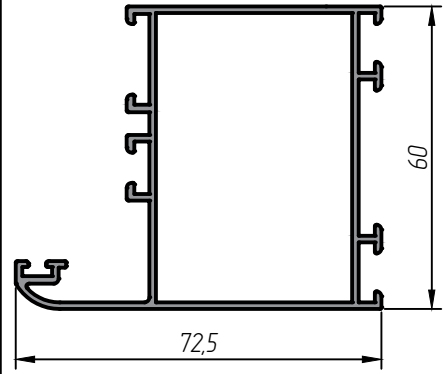
1686

1,045 кг/м



1687

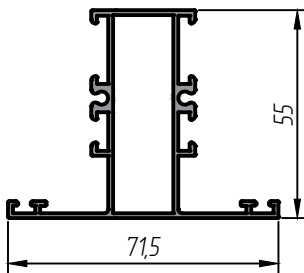
1,107 кг/м



Импосты

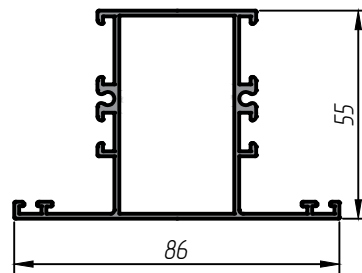
1693

1,038 кг/м



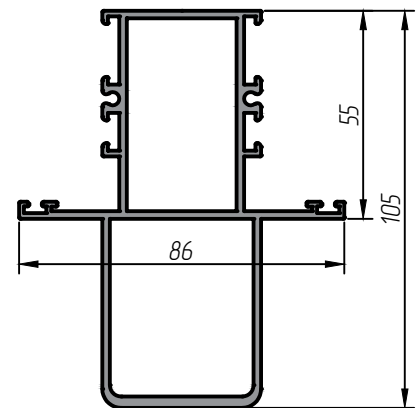
1694

1,144 кг/м



2096

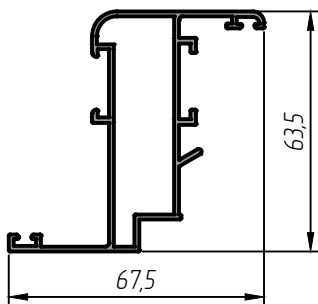
2,406 кг/м



Оконные створки

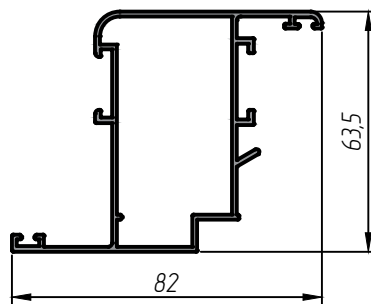
1691

0,977 кг/м

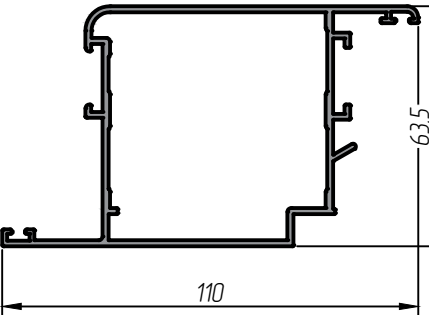
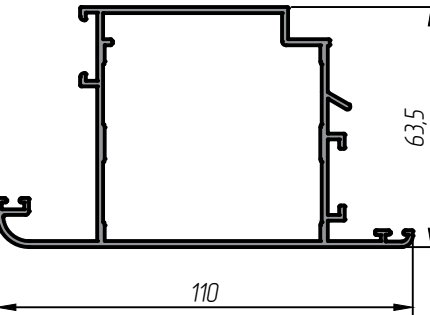
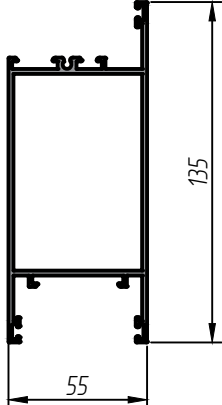
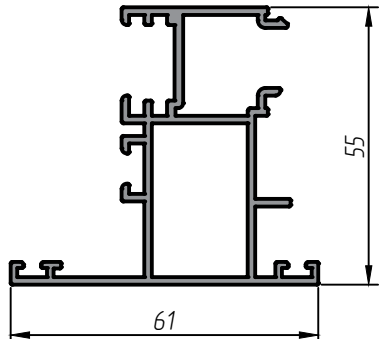
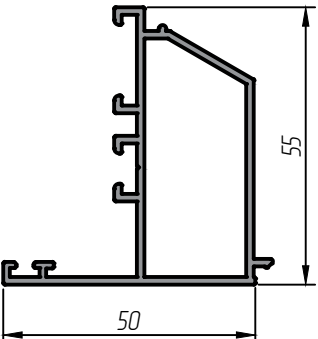
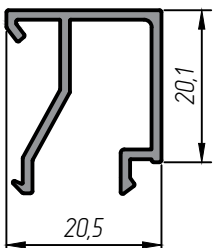
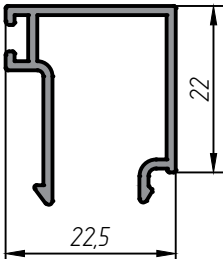
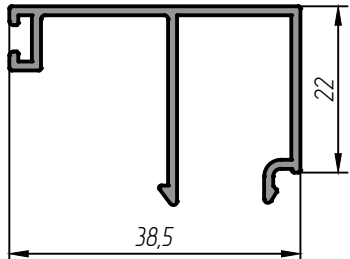


1692

1,087 кг/м



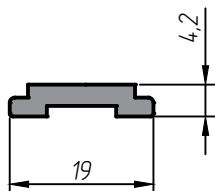
Дверные профили. Штапики

<p>1660 1,573 кг/м</p> 	<p>3943 1,616 кг/м</p> 	<p>1902 2,191 кг/м</p> 
<p>1791 1,124 кг/м</p> 	<p>03-179 0,860 кг/м</p> 	<p>1064 0,291 кг/м</p> 
<p>03-124 0,283 кг/м</p> 	<p>03-125 0,357 кг/м</p> 	

Мувиль. Сухари. Профили поворота.

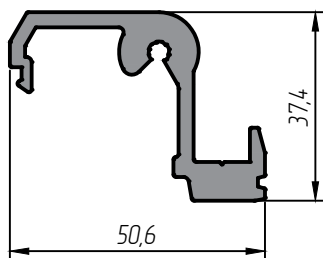
03-127

0,183 кг/м



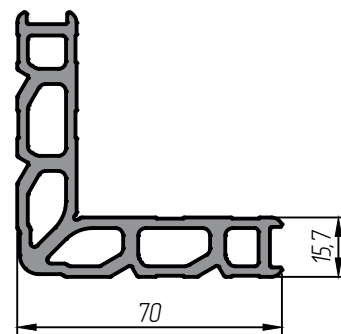
03-159

1,230 кг/м



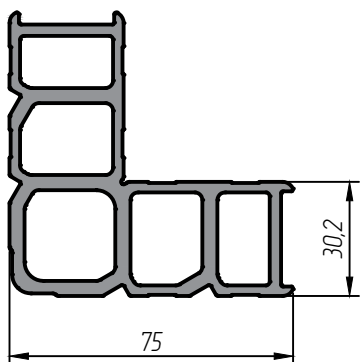
03-134

2,700 кг/м



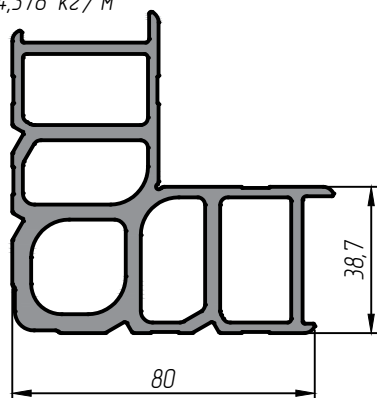
03-135

3,477 кг/м



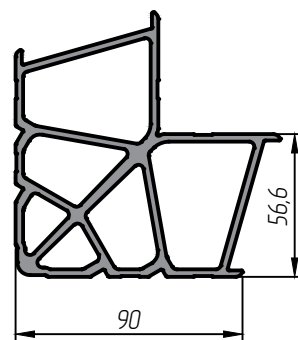
03-136

4,378 кг/м



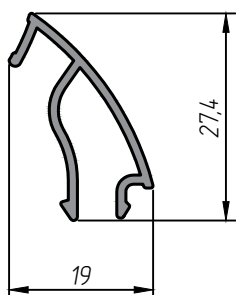
03-130

5,274 кг/м



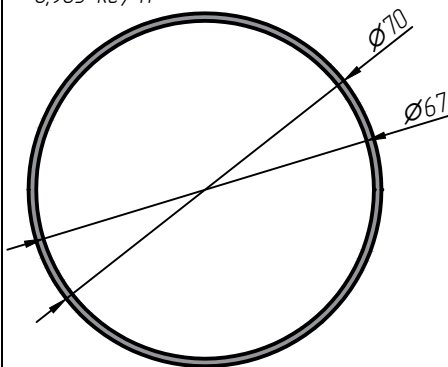
03-122

0,233 кг/м



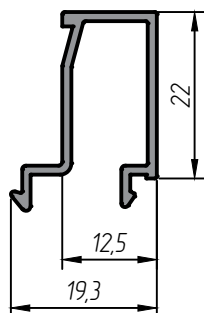
02-116

0,963 кг/м

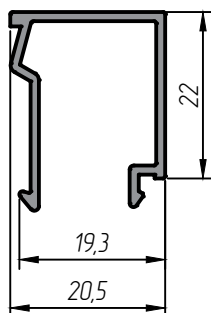


Штануку

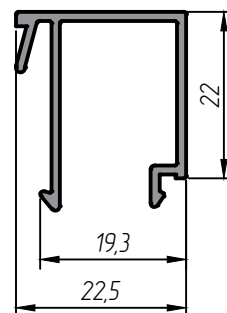
03-123/1 (с/п 32)
0,252 кг/м



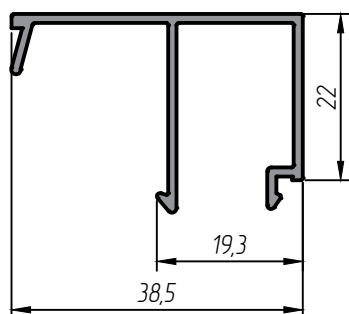
03-150 (с/п 24)
0,266 кг/м



03-124/1 (с/п 22)
0,289 кг/м

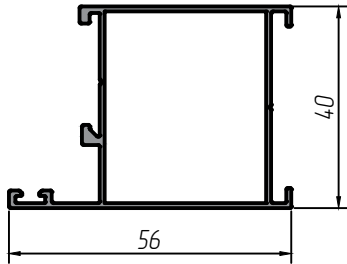


03-125/1 (с/п 6)
0,343 кг/м

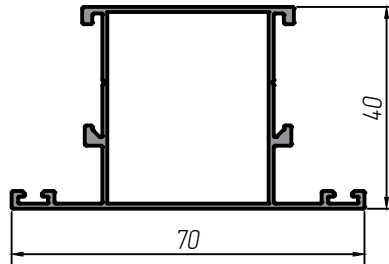


Рама. Импосты.

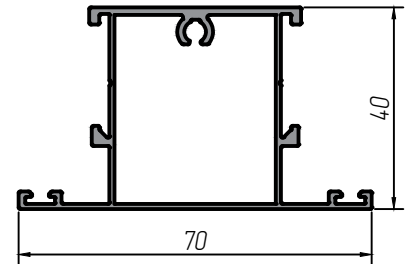
P400/15
0,574 кг/м



P400/17
0,688 кг/м

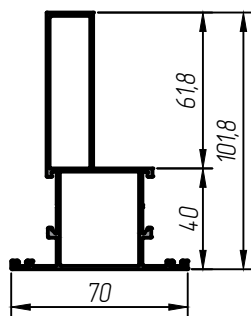


P400/18
0,675 кг/м

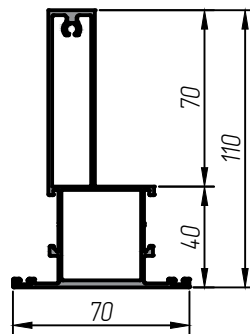


Стойки. Сухарь стойки.

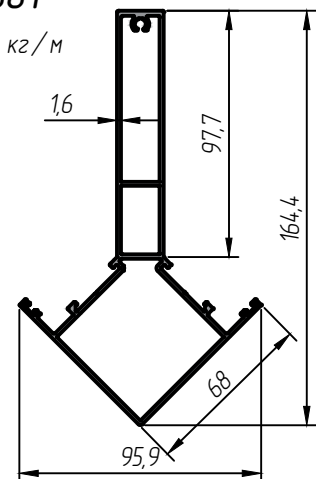
A0344
1,312 кг/м



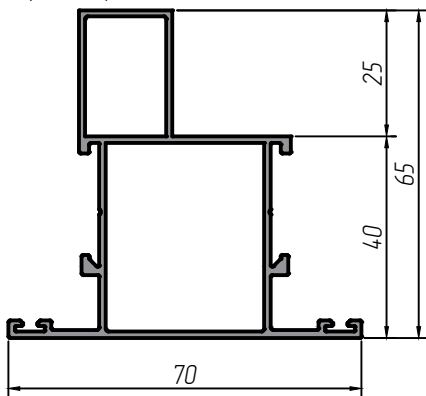
A0004
1,700 кг/м



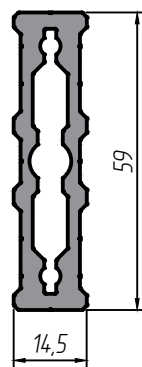
A0001
2,280 кг/м



0344/1
1,073 кг/м



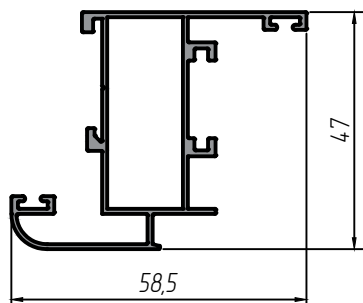
A0007
1,250 кг/м



Створка. Штапики.

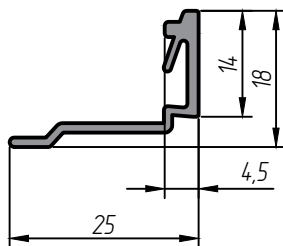
P400/02

0,716 кг/м



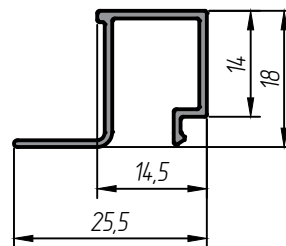
A0008

0,187 кг/м



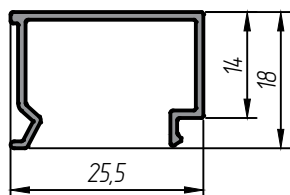
A0006

0,170 кг/м



A0005

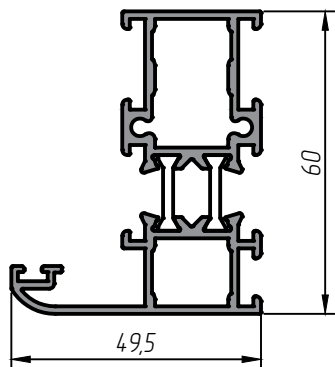
0,196 кг/м



Рамы оконные. Импосты.

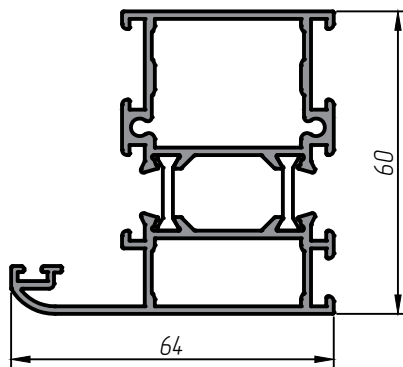
03-100/03-101

1,350 кг/м



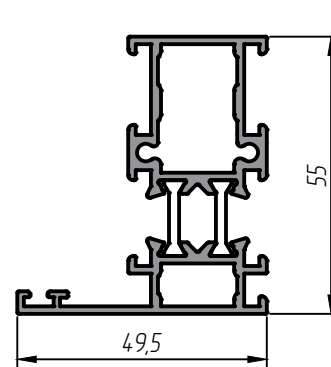
03-102/03-103

1,600 кг/м



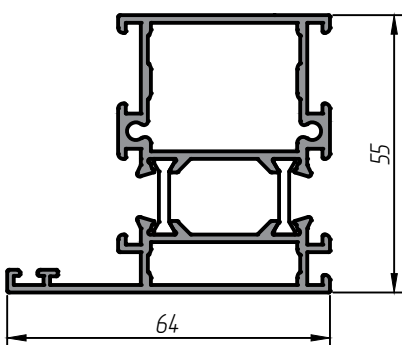
03-100/03-104

1,300 кг/м



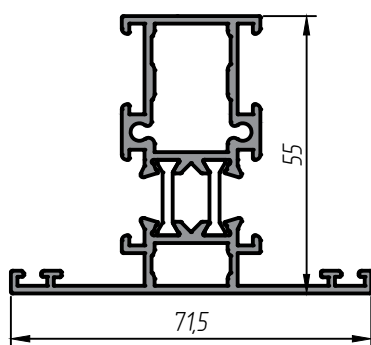
03-102/03-105

1,550 кг/м



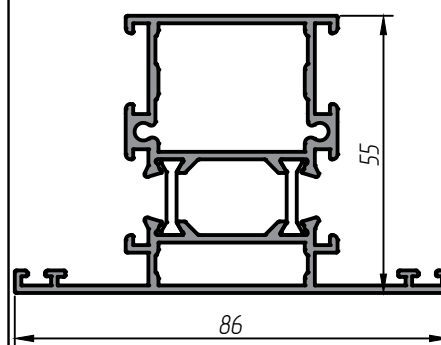
03-100/03-116

1,380 кг/м



03-102/03-117

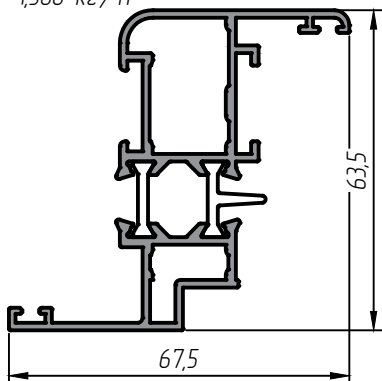
1,633 кг/м



Створки оконные. Муфель.

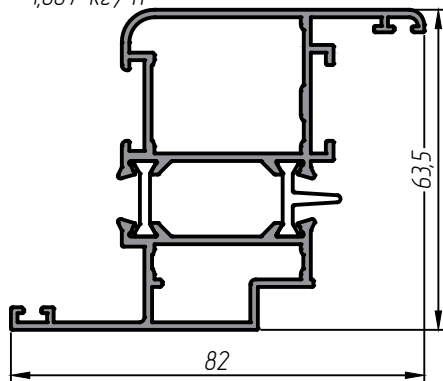
03-106/03-107

1,360 кг/м



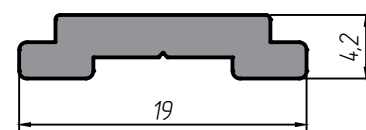
03-108/03-109

1,667 кг/м



03-127

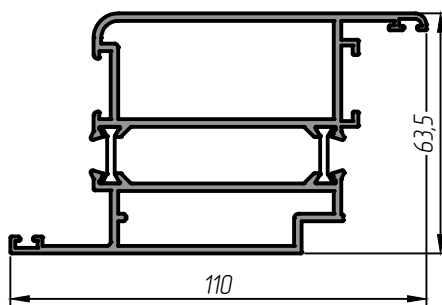
0,183 кг/м



Створки дверные. Цоколь.

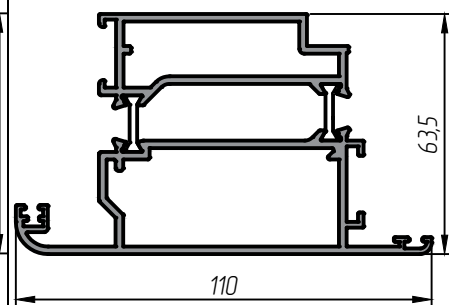
03-110/03-111

2,370 кг/м



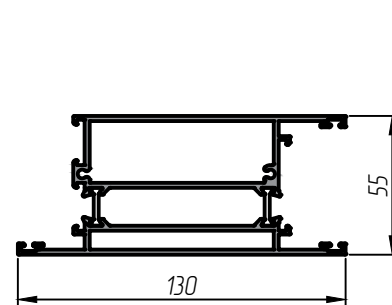
03-112/03-113

2,400 кг/м



03-114/03-115

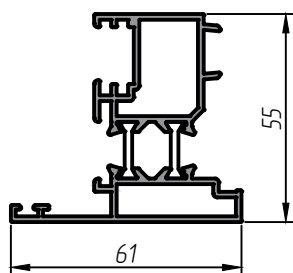
2,970 кг/м



Дополнительные профили.

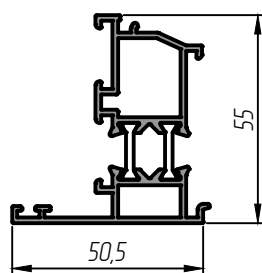
03-118/03-119

1,365 кг/м



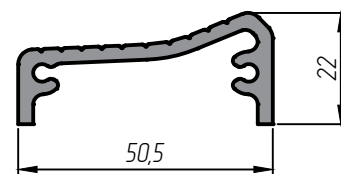
03-140/03-141

1,145 кг/м



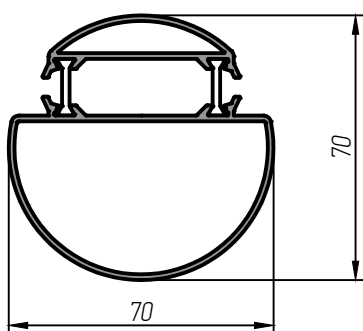
A0403

0,780 кг/м



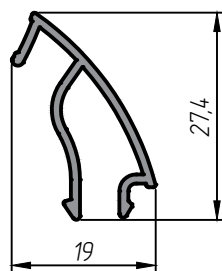
03-120/03-121

1,483 кг/м



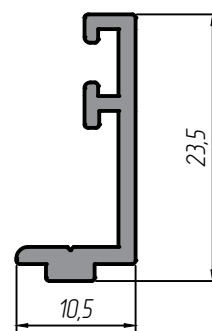
03-122

0,233 кг/м



03-128

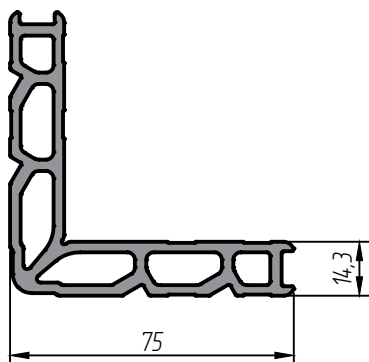
0,183 кг/м



Сухару.

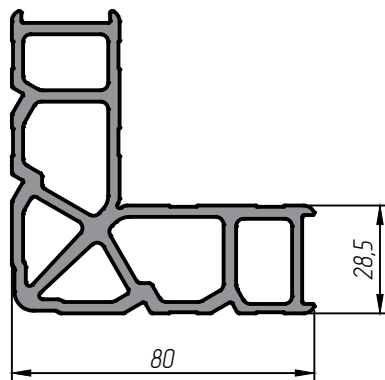
03-131

2,685 кг/м



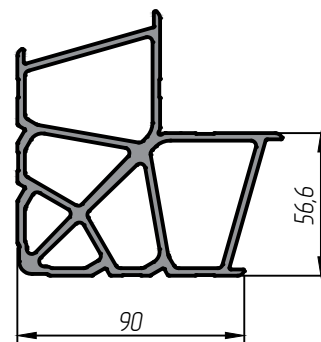
03-132

3,708 кг/м



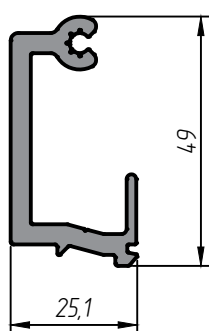
03-130

5,274 кг/м



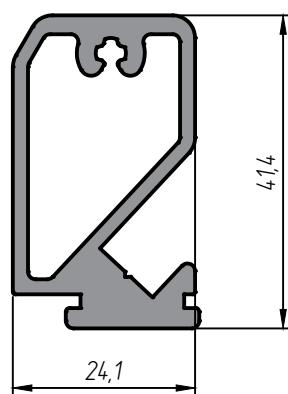
03-302

1,003 кг/м



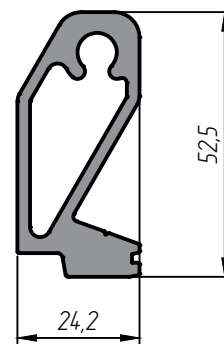
1773

0,985 кг/м



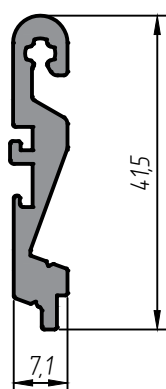
A0467

1,347 кг/м



1774

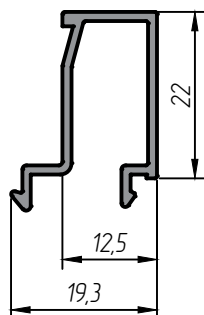
0,480 кг/м



Штануку.

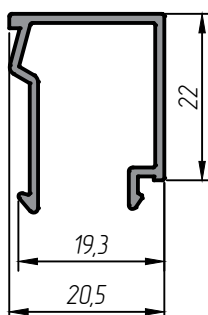
03-123/1 (с/п 32)

0,252 кг/м



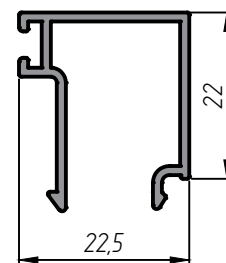
03-150 (с/п 24)

0,266 кг/м



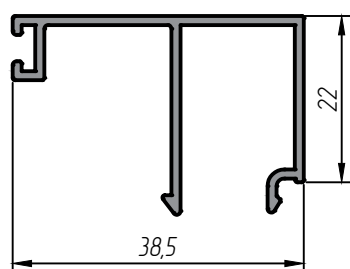
03-124 (с/п 22)

0,291 кг/м



03-125 (с/п 16)

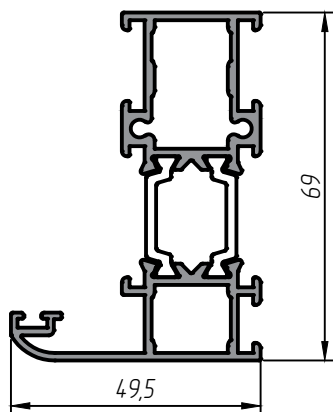
0,350 кг/м



Рамы оконные. Импосты.

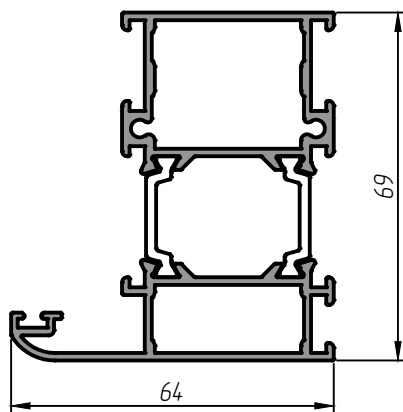
03-100/03-101/64

1,350 кг/м



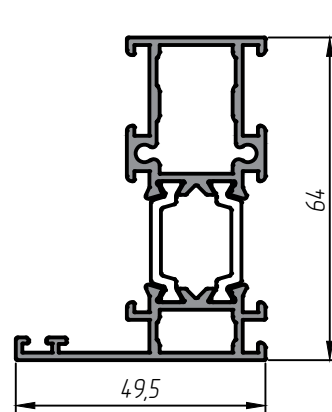
03-102/03-103/64

1,600 кг/м



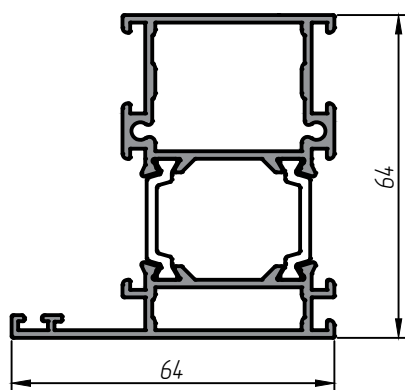
03-100/03-104/64

1,300 кг/м



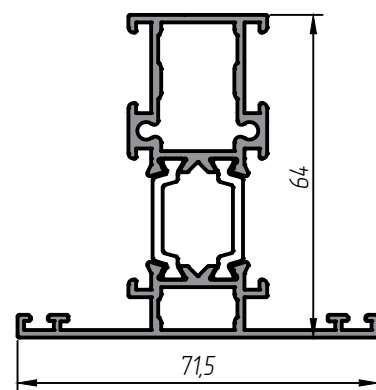
03-102/03-105/64)

1,550 кг/м



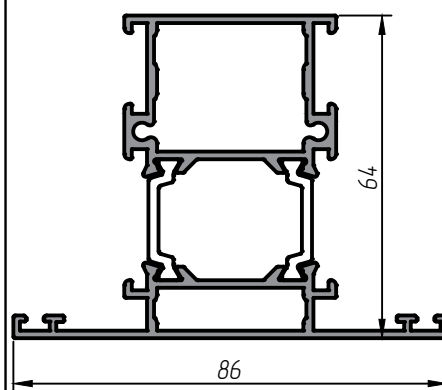
03-100/03-116/64

1,380 кг/м



03-102/03-117/64

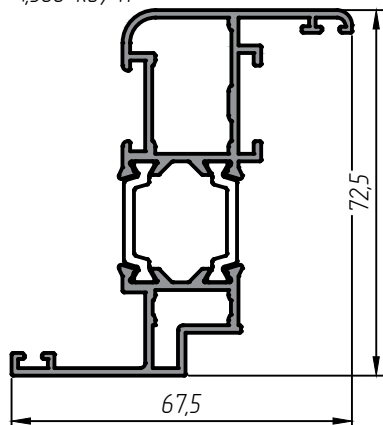
1,633 кг/м



Створки оконные. Муфель.

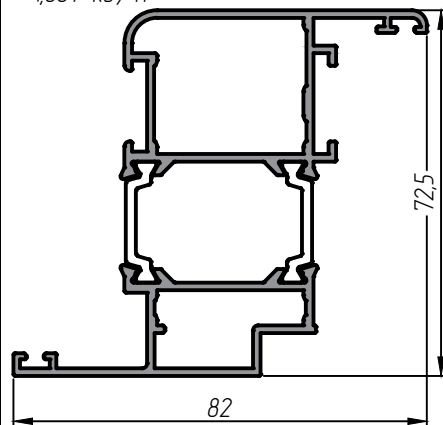
03-106/03-107/64

1,360 кг/м



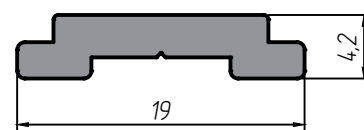
03-108/03-109/64

1,667 кг/м



03-127

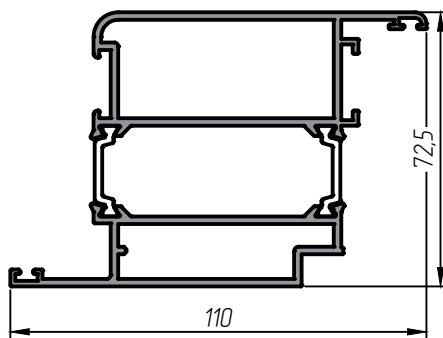
0,183 кг/м



Створки дверные. Цоколь.

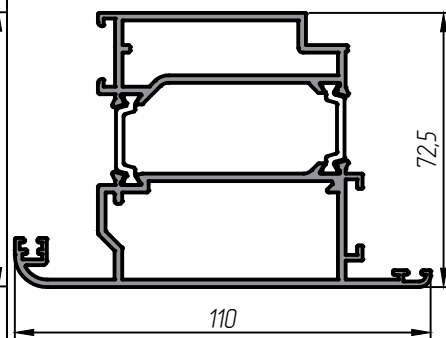
03-110/03-111/64

2,370 кз/м



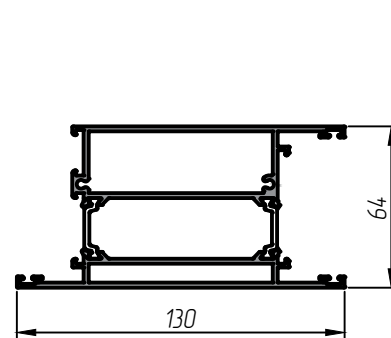
03-112/03-113/64

2,400 кз/м



03-114/03-115/64

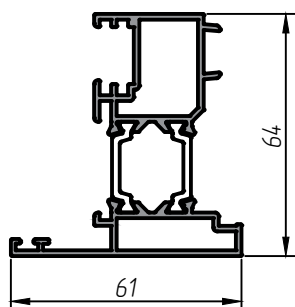
2,970 кз/м



Дополнительные профили.

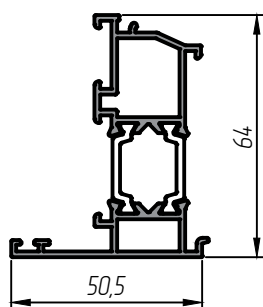
03-118/03-119/64

1,365 кз/м



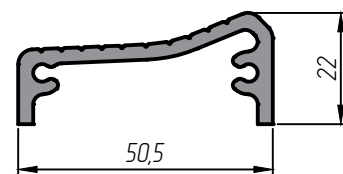
03-140/03-141/64

1,145 кз/м



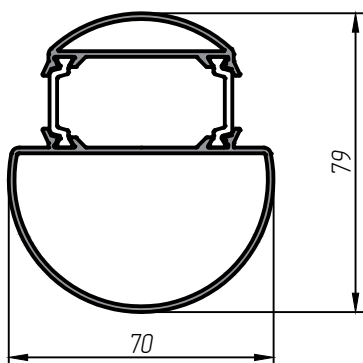
A0403

0,780 кз/м



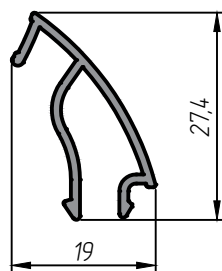
03-120/03-121/64

1,483 кз/м



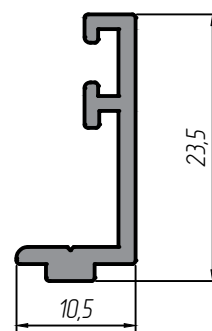
03-122

0,233 кз/м



03-128

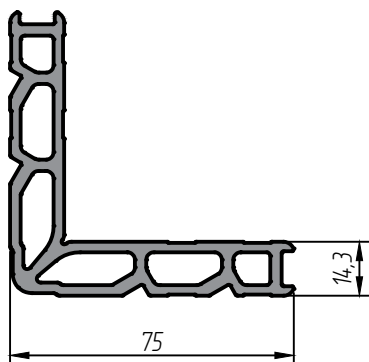
0,183 кз/м



Сухару.

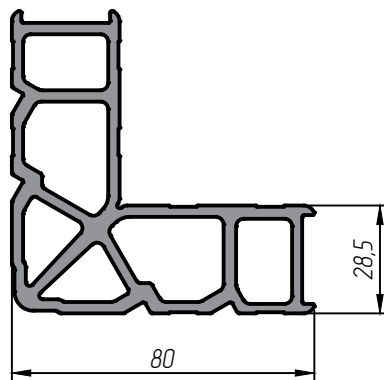
03-131

2,685 кг/м



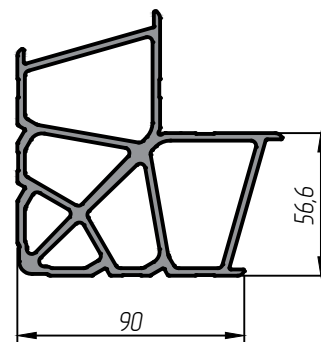
03-132

3,708 кг/м



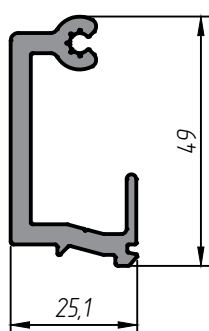
03-130

5,274 кг/м



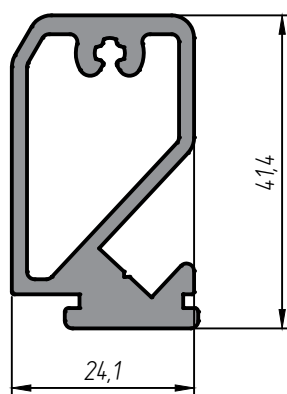
03-302

1,003 кг/м



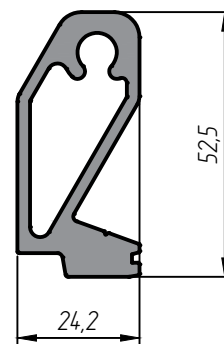
1773

0,985 кг/м



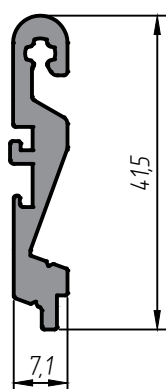
A0467

1,347 кг/м



1774

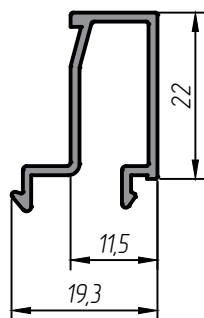
0,480 кг/м



Штануку.

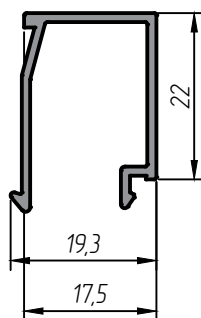
03-123/1 (с/п 42)

0,252 кг/м



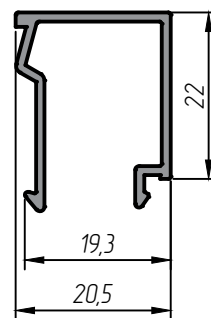
03-150/2 (с/п 36)

0,249 кг/м



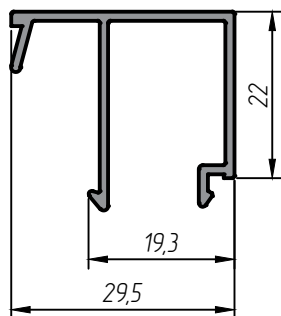
03-150 (с/п 32)

0,266 кг/м



03-125/2 (с/п 24)

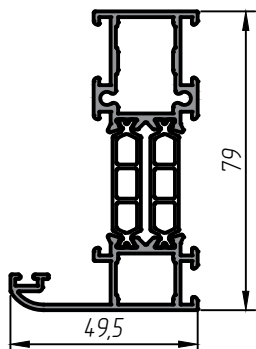
0,343 кг/м



Рамы оконные. Импосты.

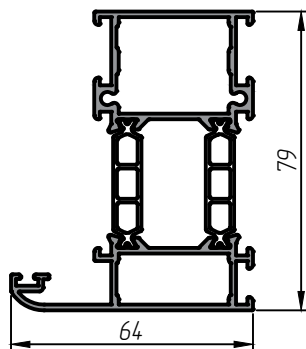
03-100/03-101/74

1,350 кг/м



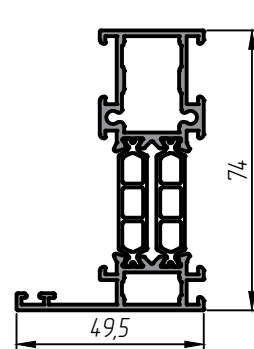
03-102/03-103/74

1,600 кг/м



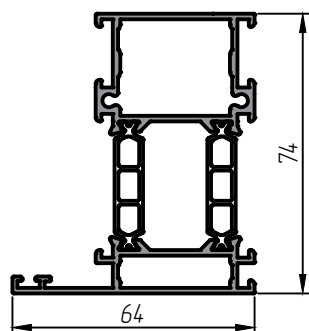
03-100/03-104/74

1,300 кг/м



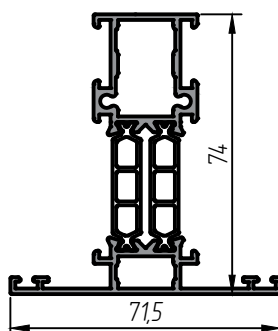
03-102/03-105/74

1,550 кг/м



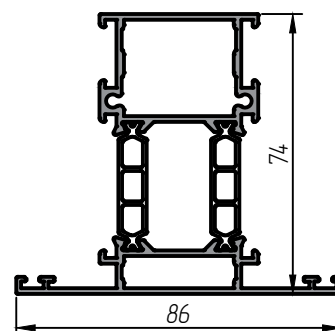
03-100/03-116/74

1,380 кг/м



03-102/03-117/74

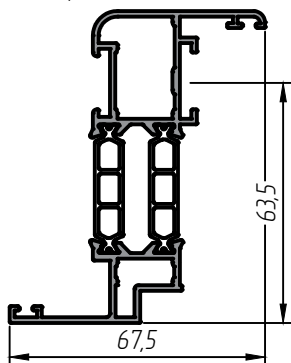
1,633 кг/м



Створки оконные. Муфель.

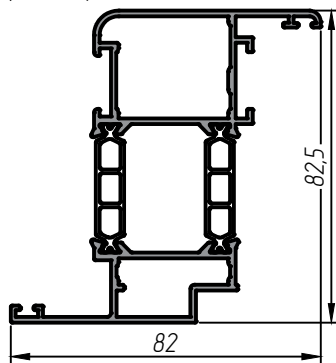
03-106/03-107/74

1,360 кг/м



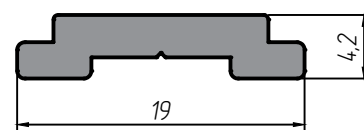
03-108/03-109/74

1,667 кг/м



03-127

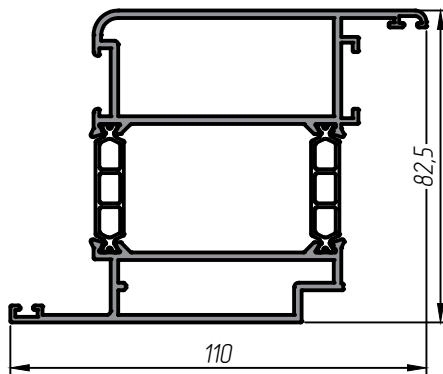
0,183 кг/м



Створки дверные. Цоколь.

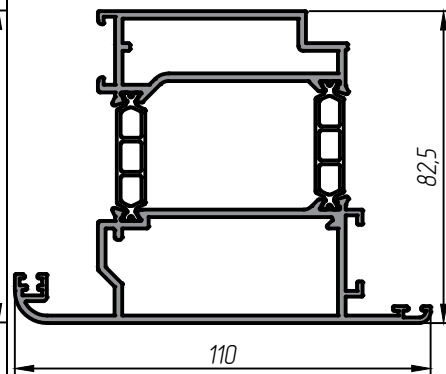
03-110/03-111/74

2,370 кг/м



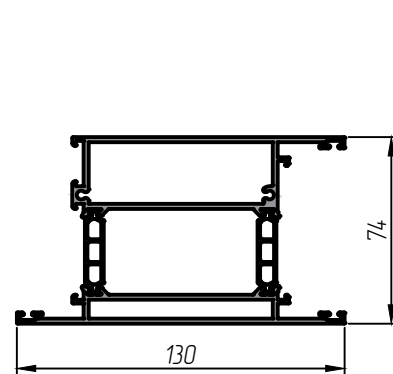
03-112/03-113/74

2,400 кг/м



03-114/03-115/74

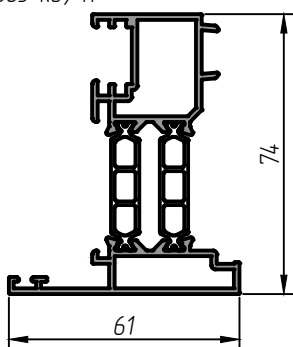
2,970 кг/м



Дополнительные профили.

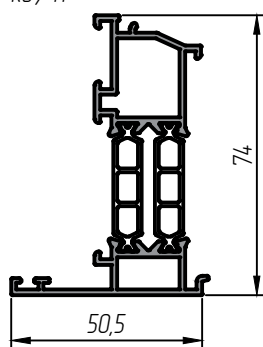
03-118/03-119/74

1,365 кг/м



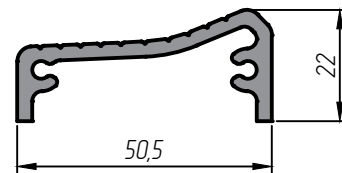
03-140/03-141/74

1,145 кг/м



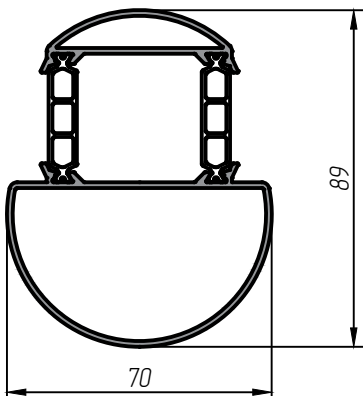
A0403

0,780 кг/м



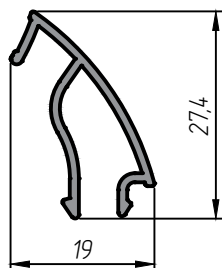
03-120/03-121/74

1,483 кг/м



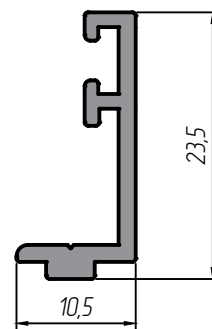
03-122

0,233 кг/м



03-128

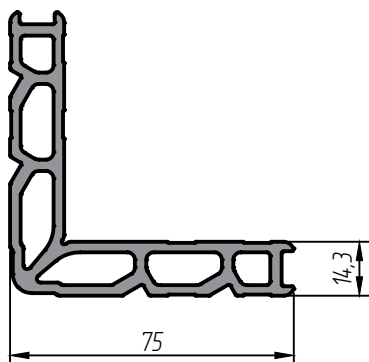
0,183 кг/м



Сухару.

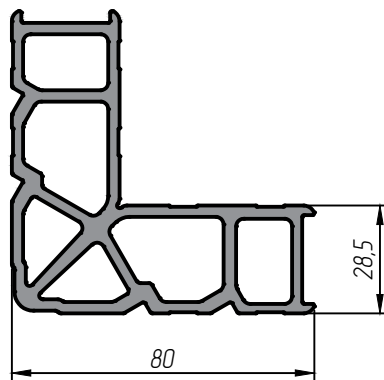
03-131

2,685 кг/м



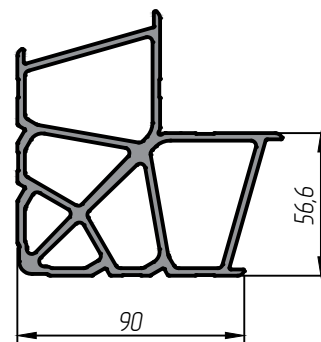
03-132

3,708 кг/м



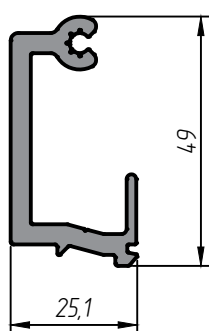
03-130

5,274 кг/м



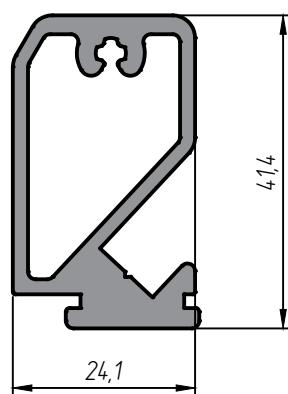
03-302

1,003 кг/м



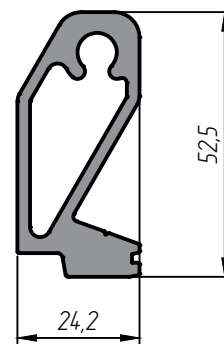
1773

0,985 кг/м



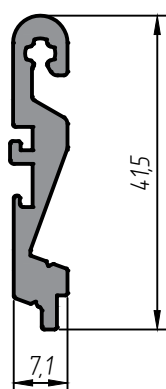
A0467

1,347 кг/м



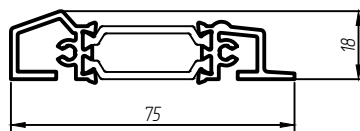
1774

0,480 кг/м



75.60-01/02.00

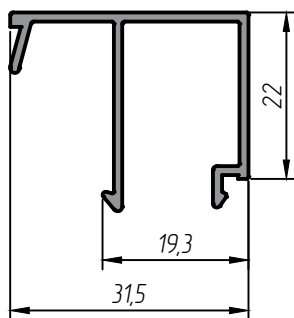
0,970 кг/м



Штануку.

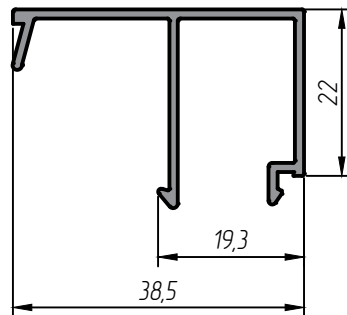
03-124/3 (с/п 32)

0,318 кг/м



03-125/1 (с/п 24)

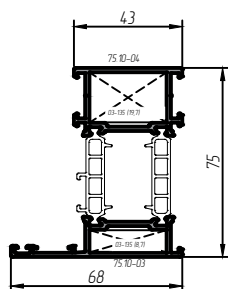
0,343 кг/м



Оконные профили

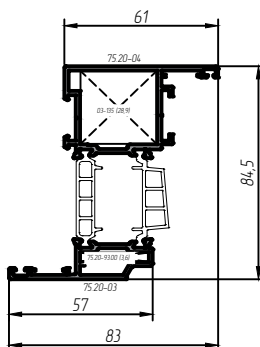
75.10-03/04.XX

1,793 кг/м



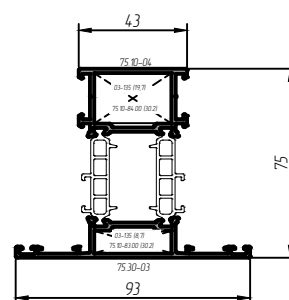
75.20-03/04.XX

1,945 кг/м



75.30-03/04.XX

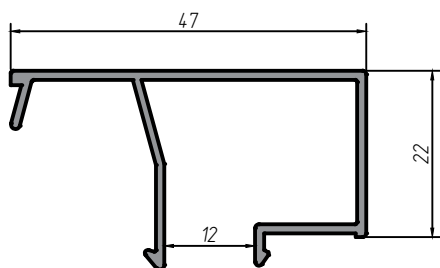
1,965 кг/м



Штапики для оконной створки

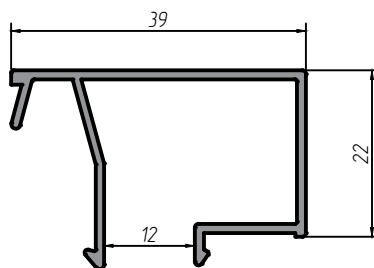
75.81-01.XX (с/п 24 мм)

0,403 кг/м



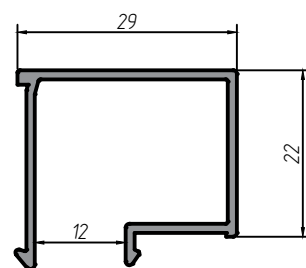
75.81-03.XX (с/п 32 мм)

0,374 кг/м



75.81-05.XX (с/п 42 мм)

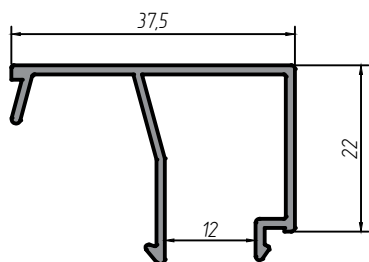
0,318 кг/м



Штапики дверные

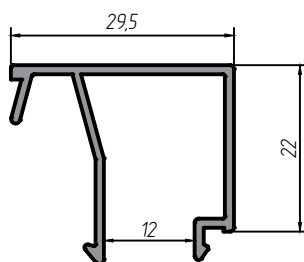
75.80-01.XX (с/п 24 мм)

0,337 кг/м



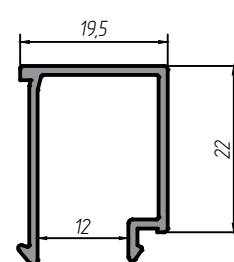
75.80-03.XX (с/п 32 мм)

0,309 кг/м



75.80-05.XX (с/п 42 мм)

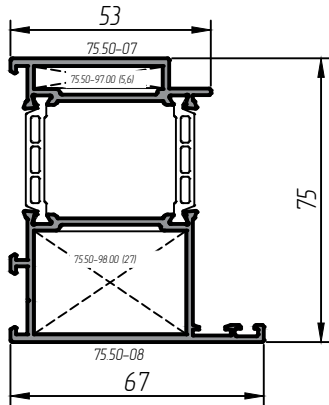
0,252 кг/м



Дверные профили

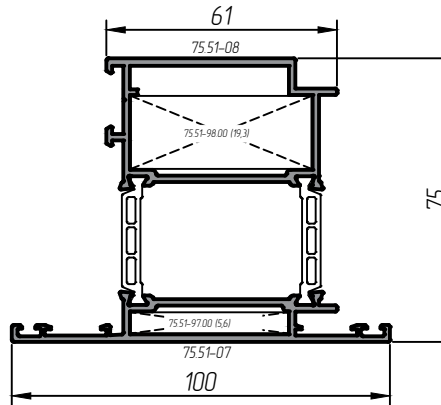
75.50-07/08.XX

1,875 кг/м



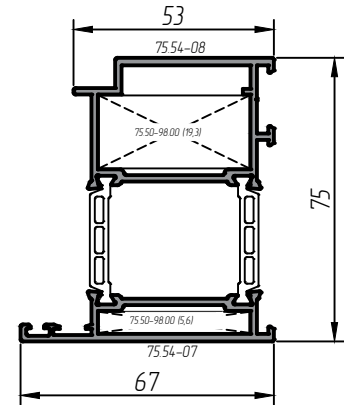
75.51-07/08.XX

2,249 кг/м



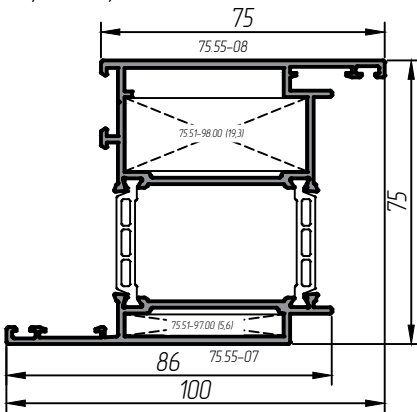
75.54-07/08.XX

1,906 кг/м



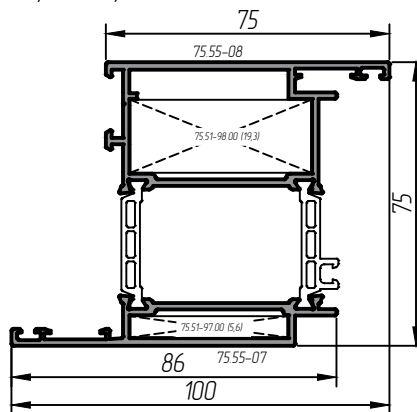
75.55-07/08.XX

2,246 кг/м



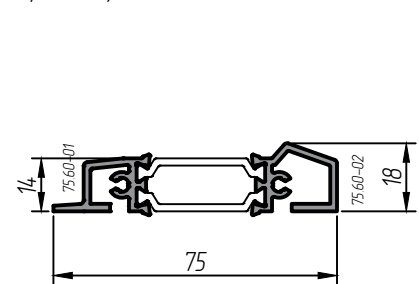
75.56-07/08.XX

2,268 кг/м



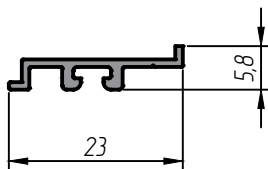
75.60-01/02.00

0,970 кг/м



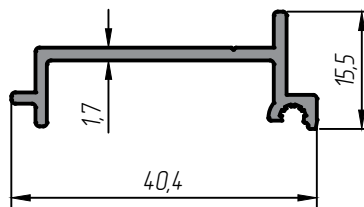
75.60-03.XX

0,111 кг/м



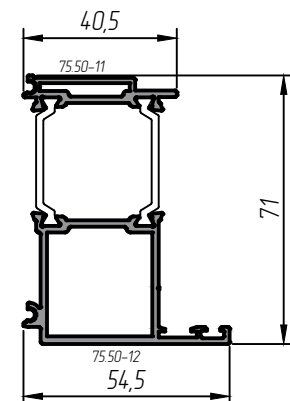
75.54-11.XX

0,301 кг/м



75.50-11/12.XX

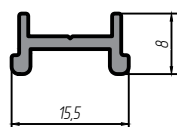
1,444 кг/м



Дополнительные профили

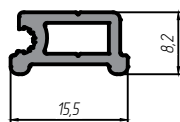
75.61-01.00

0,125 кг/м



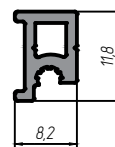
75.61-02/1.00

0,173 кг/м



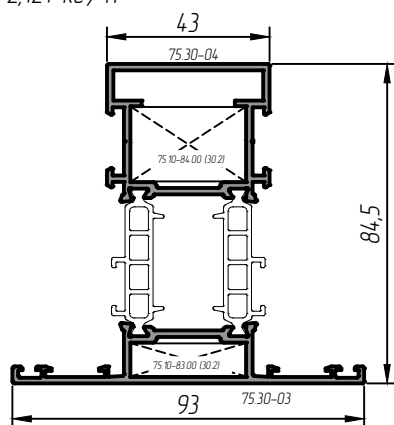
75.61-02/2.00

0,136 кг/м



75.31-03/04.XX

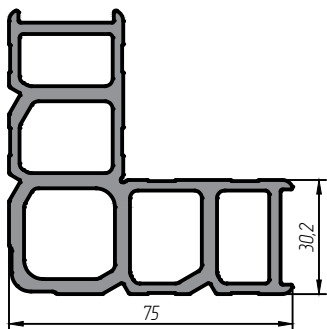
2,121 кг/м



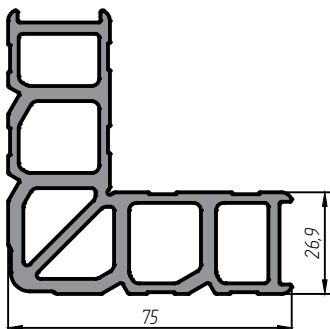
Сухари

03-135

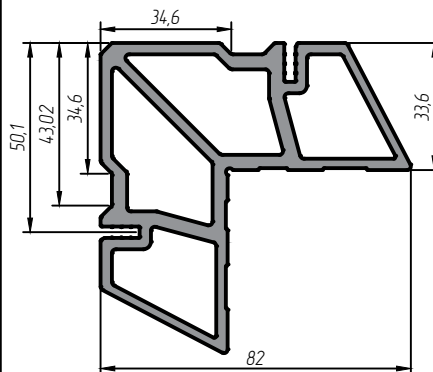
3,477 кз/м


75.20-93.00

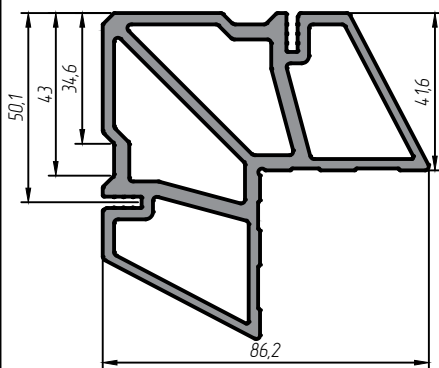
3,558 кз/м


75.50-97.00

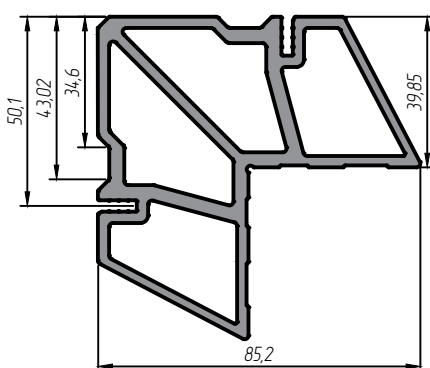
3,643 кз/м


75.51-97.00

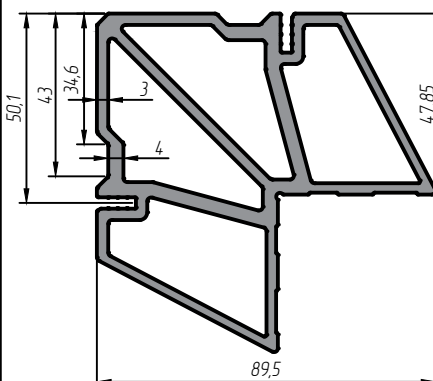
3,958 кз/м


75.50-98.00

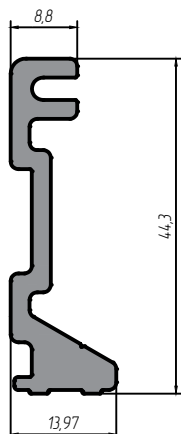
3,890 кз/м


75.51-98.00

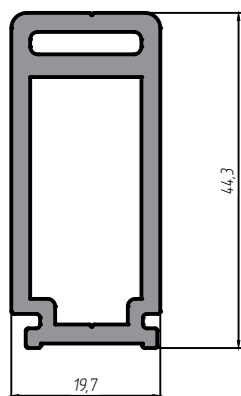
4,201 кз/м


75.30-83.00

0,624 кз/м


75.10-84.00

0,958 кз/м

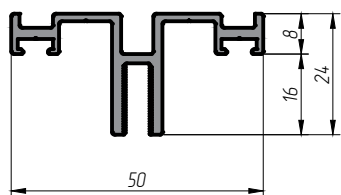


СОДЕРЖАНИЕ

- A 01-02 Стойки. Узловые стойки.*
- B 01-02 Соединители стоек.*
- C 01-02 Ригели.*
- C 03 Соединители ригелей.*
- D 01 Опоры стеклопакетов.*
- D 02 Усиленные опоры стеклопакетов вертикальные и горизонтальные.*
- D 03 Сердечники усиленных опор стеклопакетов (нерж).*
- E 01-03 Прижимные планки. Декоративные крышки.*
- F 01 Филистры.*
- F 02-03 Поворотные адаптеры.*
- G 01 Крепления фасада. Кронштейны. Пятки.*
- H 01 "Холодное" верхнеподвесное окно.*
- I 01 Термомасты.*
- I 02 Уплотнители.*
- I 03 Аксессуары.*
- I 04 Саморезы.*

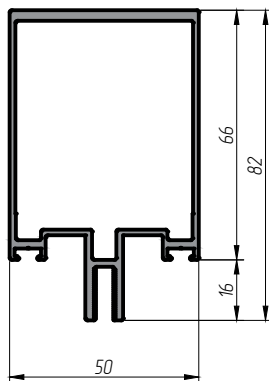
GF50.1001.XX

0,632 кг/м



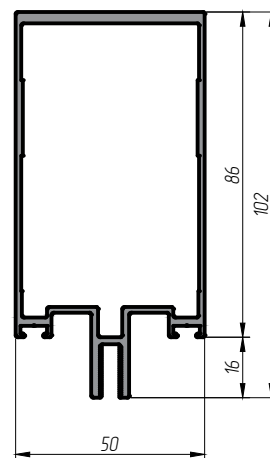
GF50.1004.XX

1,503 кг/м



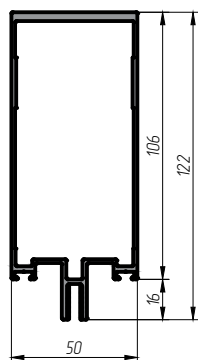
GF50.1005.XX

1,746 кг/м



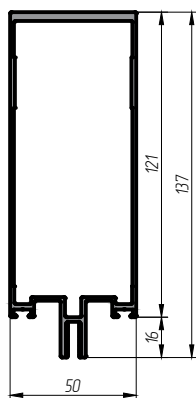
GF50.1006.XX

1,982 кг/м



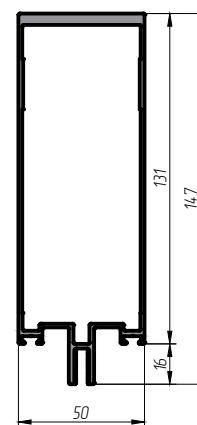
GF50.1007.XX

2,109 кг/м



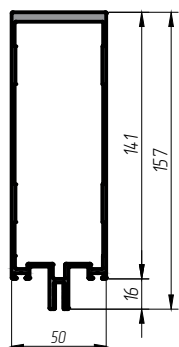
GF50.1008.XX

2,328 кг/м



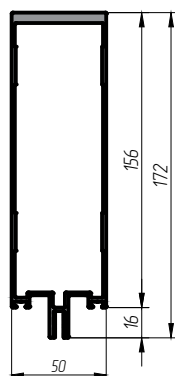
GF50.1009.XX

2,600 кг/м



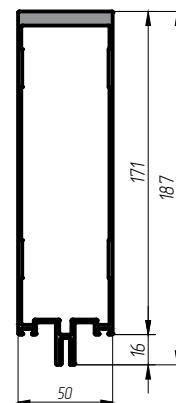
GF50.1011.XX

2,900 кг/м



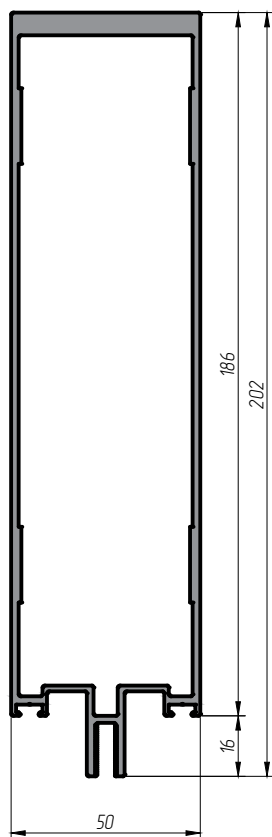
GF50.1013.XX

3,311 кг/м



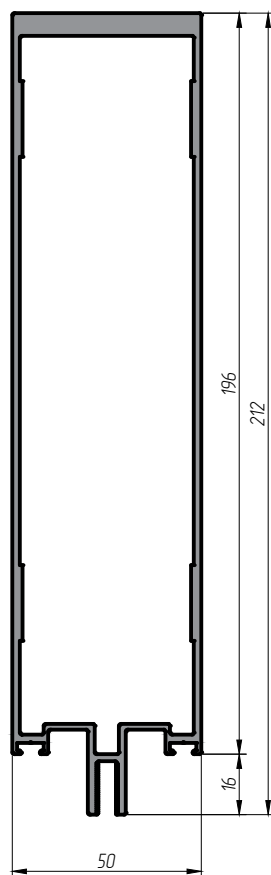
GF50.1014.XX

3,600 кз/м



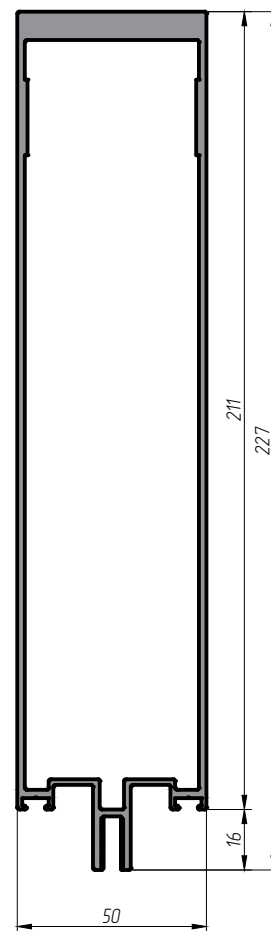
GF50.1016.XX

3,714 кз/м



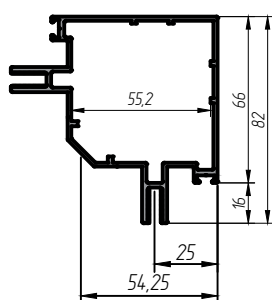
GF50.1017.XX

4,000 кз/м



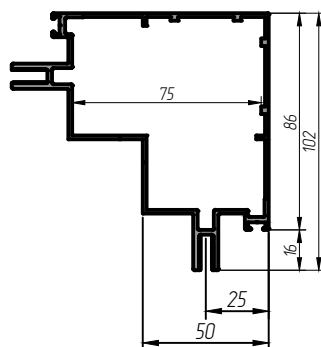
GF50.1041.XX

1,769 кз/м



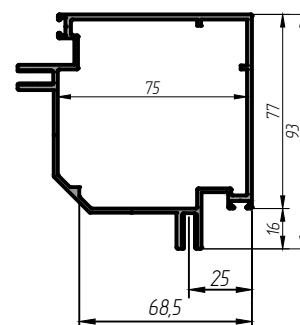
GF50.1042.XX

2,118 кз/м



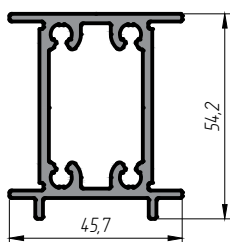
GF50.1043.XX

2,109 кз/м



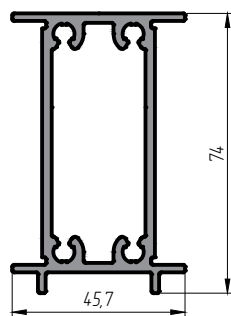
GF50.3004.00

1,573 кг/м



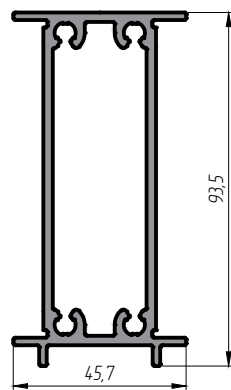
GF50.3005.00

1,854 кг/м



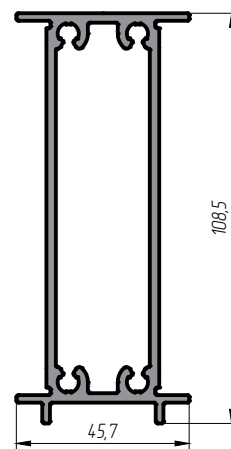
GF50.3006.00

2,132 кг/м



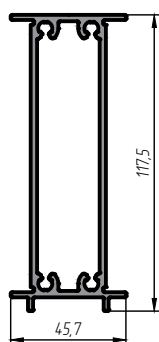
GF50.3007.00

2,345 кг/м



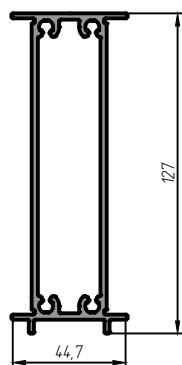
GF50.3008.00

2,472 кг/м



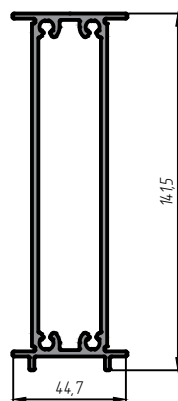
GF50.3009.00

2,605 кг/м



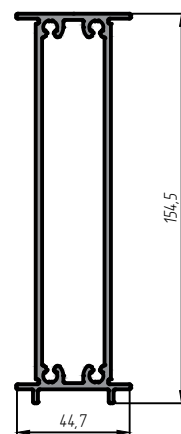
GF50.3011.00

2,807 кг/м



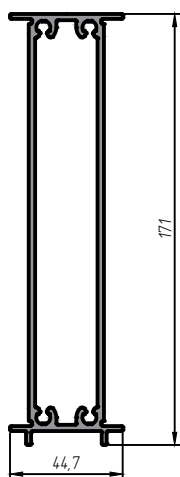
GF50.3013.00

2,991 кг/м



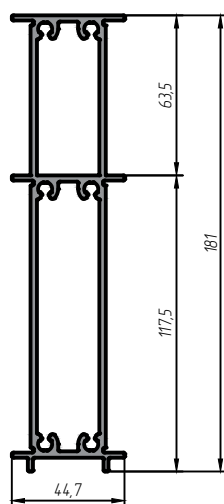
GF50.3014.00

3,218 кг/м



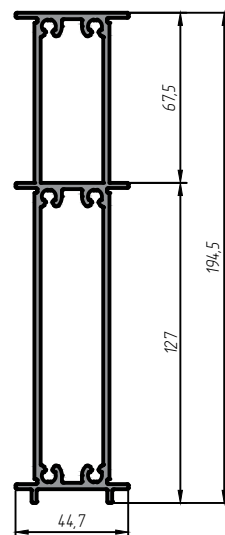
GF50.3016.00

3,765 кг/м



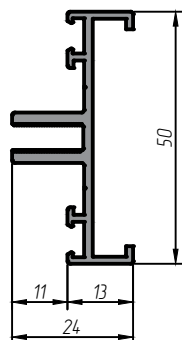
GF50.3017.00

3,958 кг/м



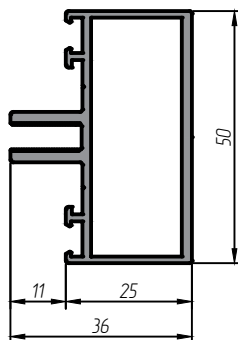
GF50.2001.XX

0,590 кг/м



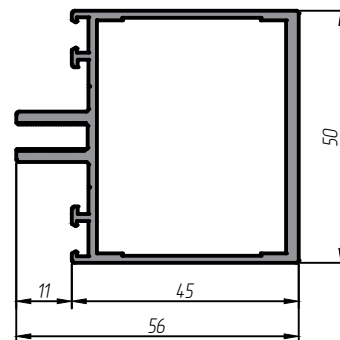
GF50.2002.XX

0,924 кг/м



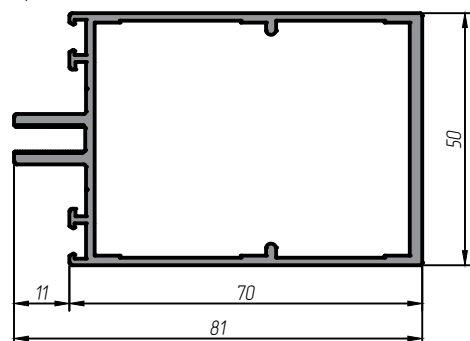
GF50.2003.XX

1,188 кг/м



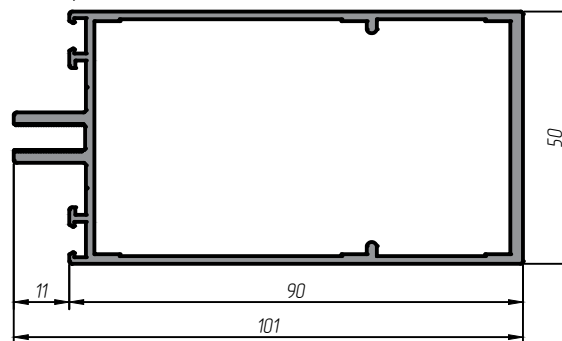
GF50.2004.XX

1,457 кг/м



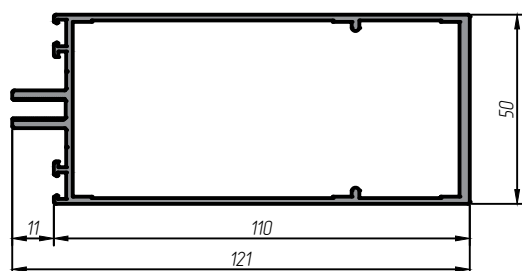
GF50.2005.XX

1,627 кг/м



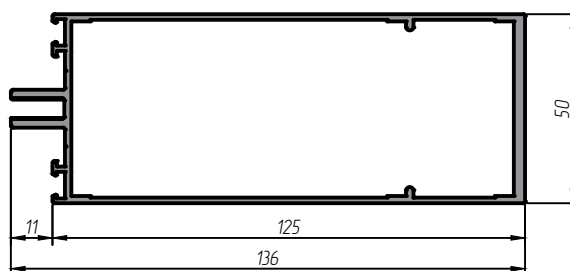
GF50.2006.XX

1,826 кг/м



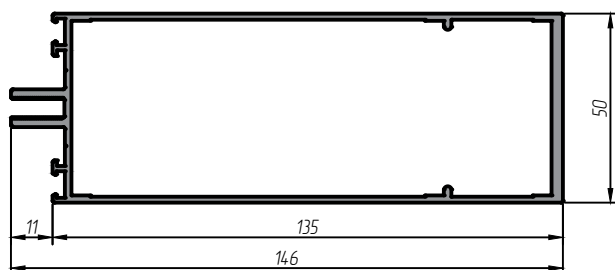
GF50.2007.XX

1,993 кг/м



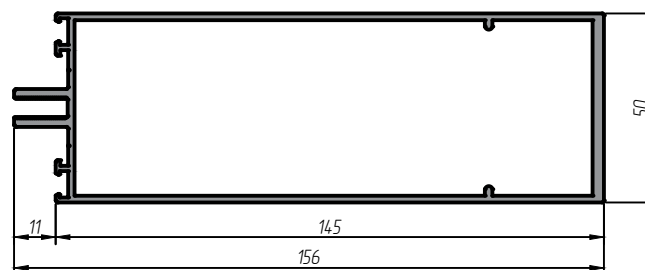
GF50.2008.XX

2,140 кг/м



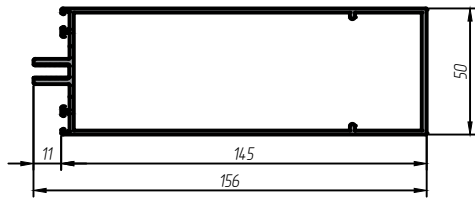
GF50.2009.XX

2,359 кг/м



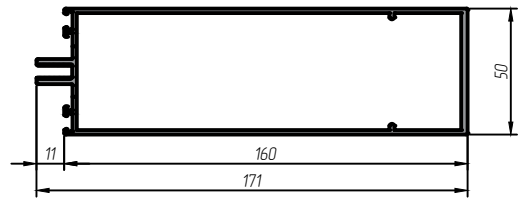
GF50.2010.XX

2,072 кг/м



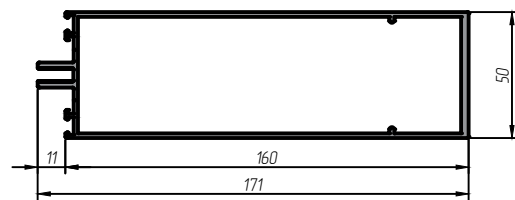
GF50.2011.XX

2,444 кг/м



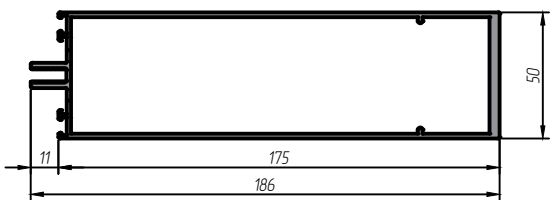
GF50.2012.XX

2,597 кг/м



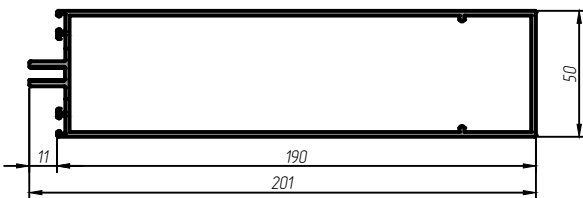
GF50.2013.XX

2,889 кг/м



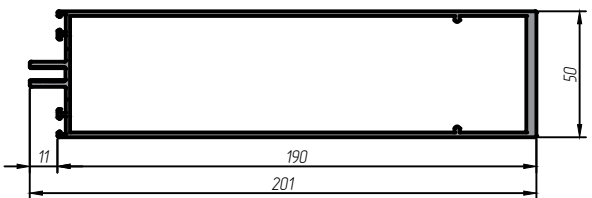
GF50.2014.XX

2,775 кг/м



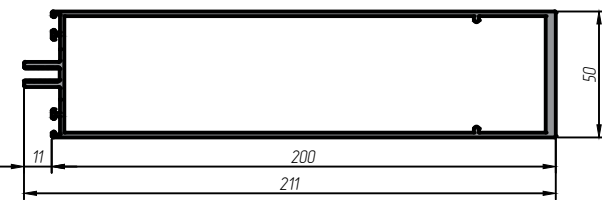
GF50.2015.XX

3,048 кг/м



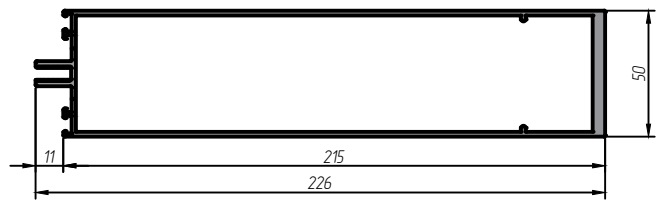
GF50.2016.XX

3,158 кг/м



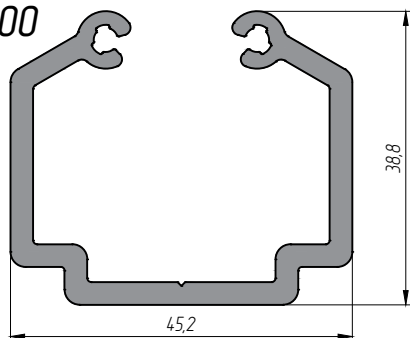
GF50.2017.XX

3,450 кг/м



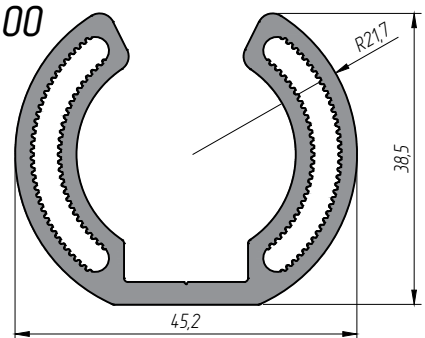
GF50.4001.00

1,137 кг/м



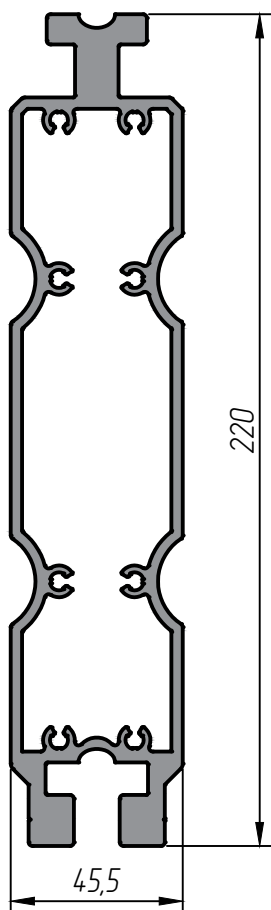
GF50.4002.00

1,253 кг/м



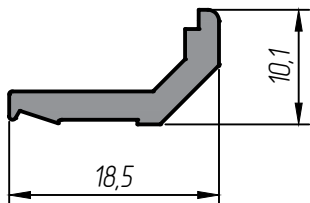
GF50.4003.XX

6,657 кг/м



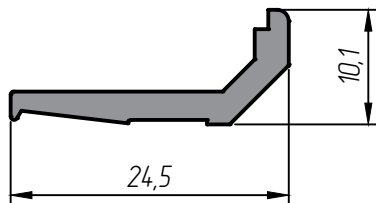
GF50.5001.00

0,164 кг/м



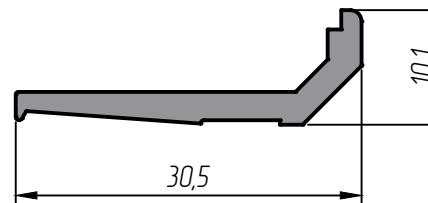
GF50.5002.00

0,201 кг/м



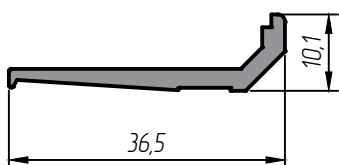
GF50.5003.00

0,241 кг/м



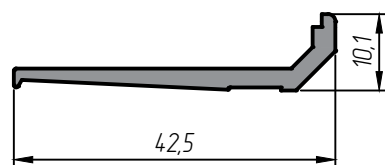
GF50.5004.00

0,272 кг/м



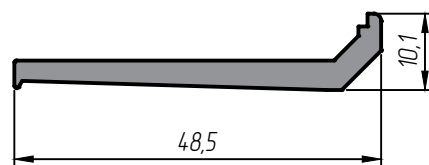
GF50.5005.00

0,309 кг/м



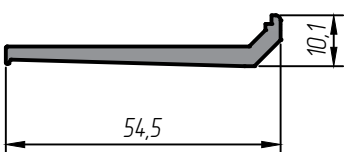
GF50.5006.00

0,490 кг/м



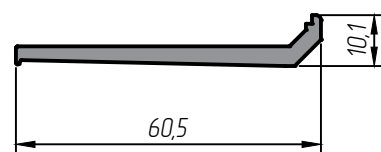
GF50.5007.00

0,536 кг/м



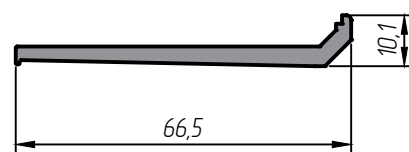
GF50.5008.00

0,601 кг/м



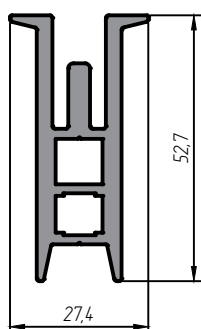
GF50.5009.00

0,658 кг/м



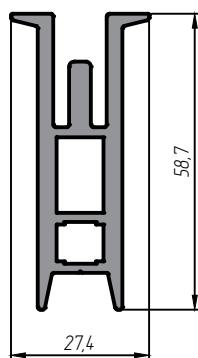
GF50.5102.00

1,338 кг/м



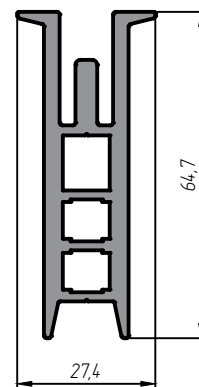
GF50.5103.00

1,469 кг/м



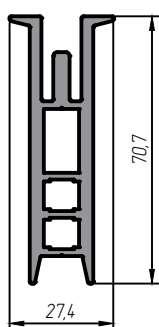
GF50.5104.00

1,650 кг/м



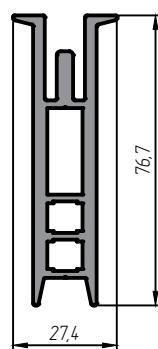
GF50.5105.00

1,778 кг/м



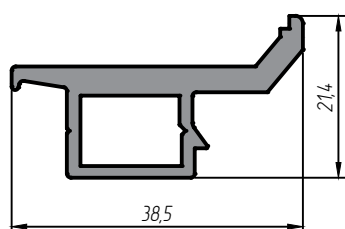
GF50.5106.00

1,905 кг/м



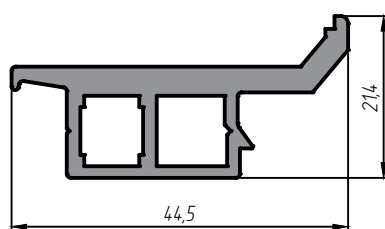
GF50.5111.00

0,576 кг/м



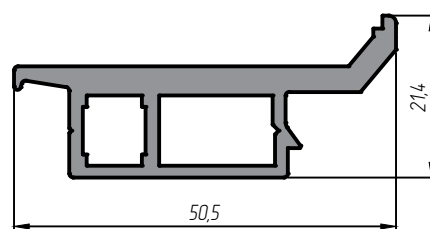
GF50.5112.00

0,723 кг/м



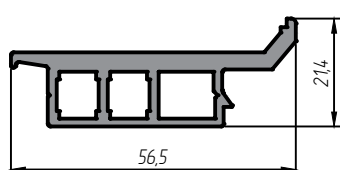
GF50.5113.00

0,816 кг/м



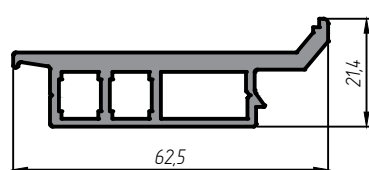
GF50.5114.00

0,964 кг/м



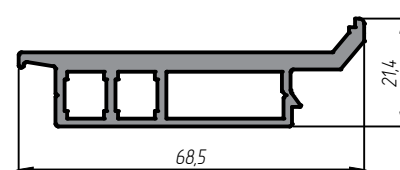
GF50.5115.00

1,055 кг/м



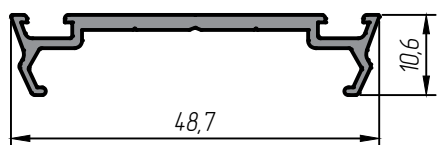
GF50.5116.00

1,145 кг/м



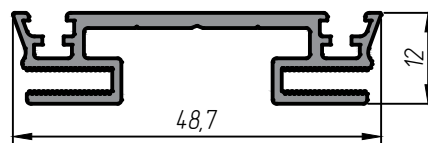
GF50.6101.00

0,332 кг/м



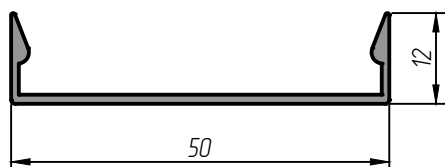
GF50.6102.00

0,516 кг/м



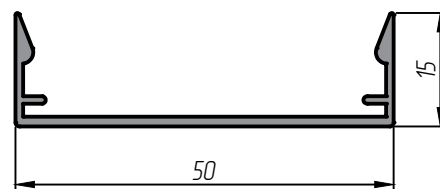
GF50.6201.XX

0,252 кг/м



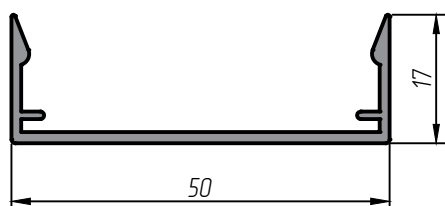
GF50.6202.XX

0,301 кг/м



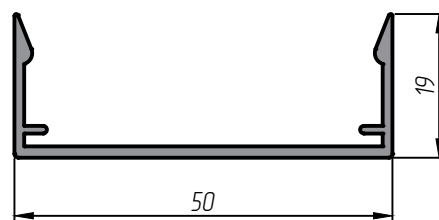
GF50.6203.XX

0,343 кг/м



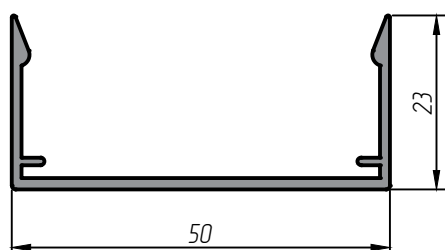
GF50.6204.XX

0,369 кг/м



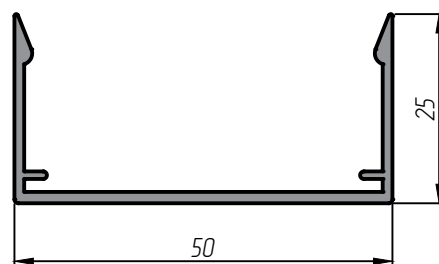
GF50.6205.XX

0,397 кг/м



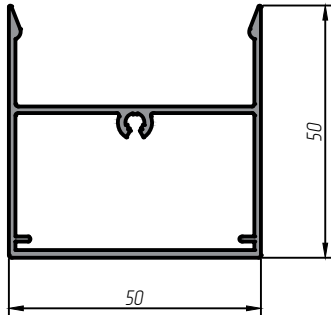
GF50.6206.XX

0,411 кг/м



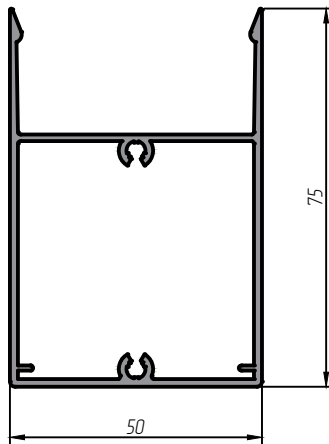
GF50.6209.XX

0,816 кз/м



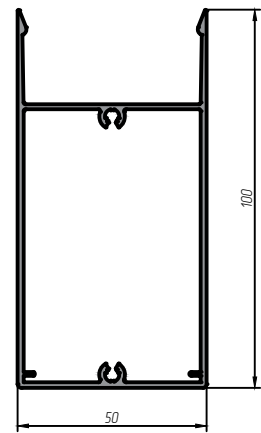
GF50.6210.XX

1,143 кз/м



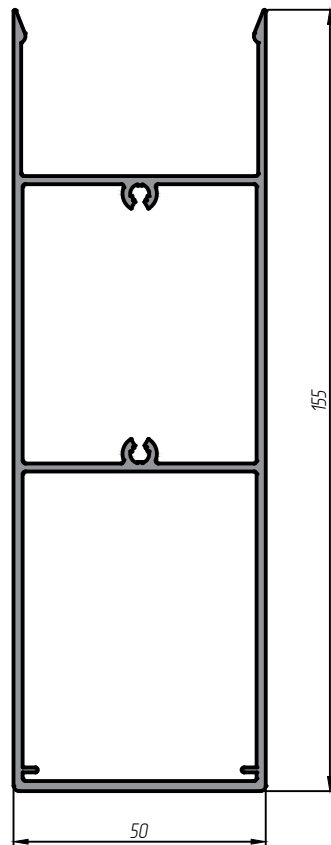
GF50.6211.XX

1,369 кз/м



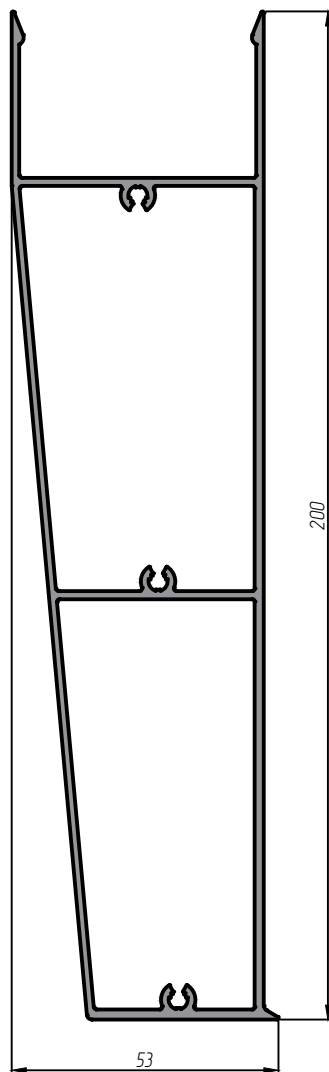
GF50.6212.XX

2,319 кз/м



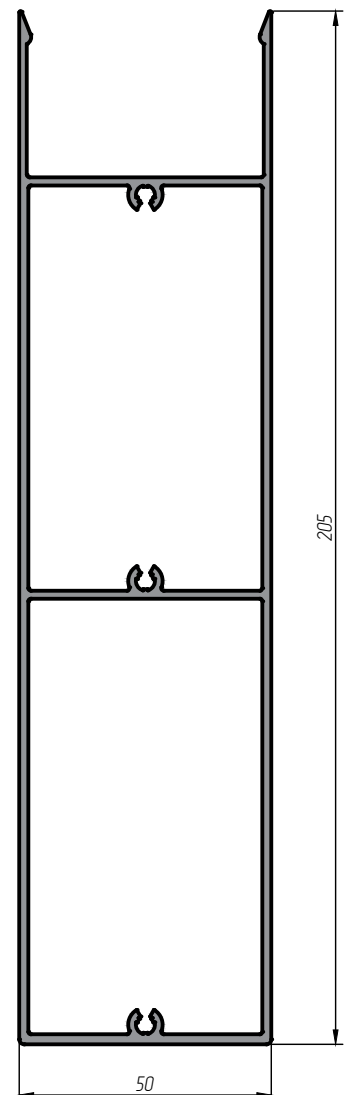
GF50.6216.XX

2,566 кз/м



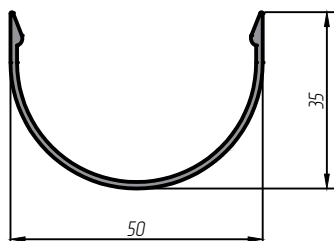
GF50.6217.XX

2,858 кз/м



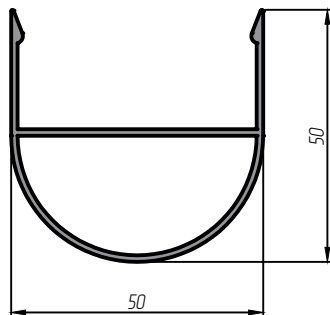
GF50.6207.XX

0,366 кг/м



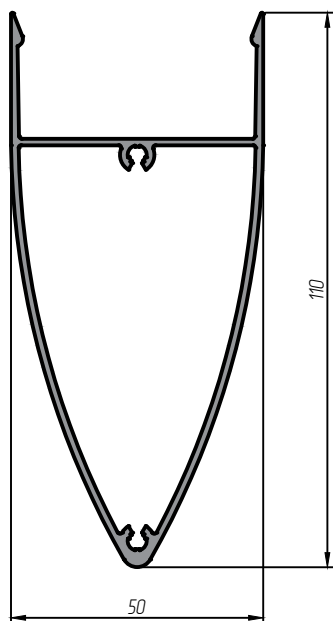
GF50.6208.XX

0,652 кг/м



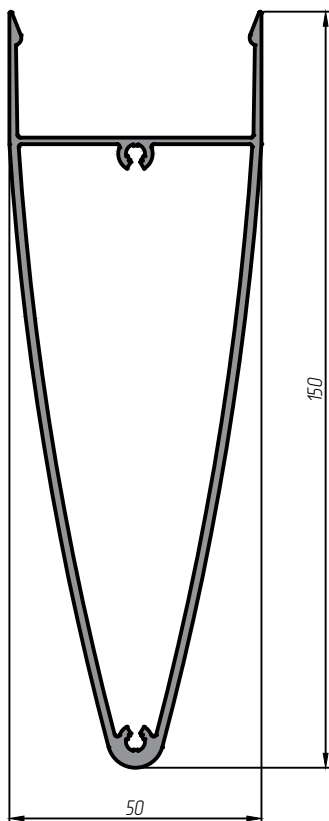
GF50.6213.XX

1,239 кг/м



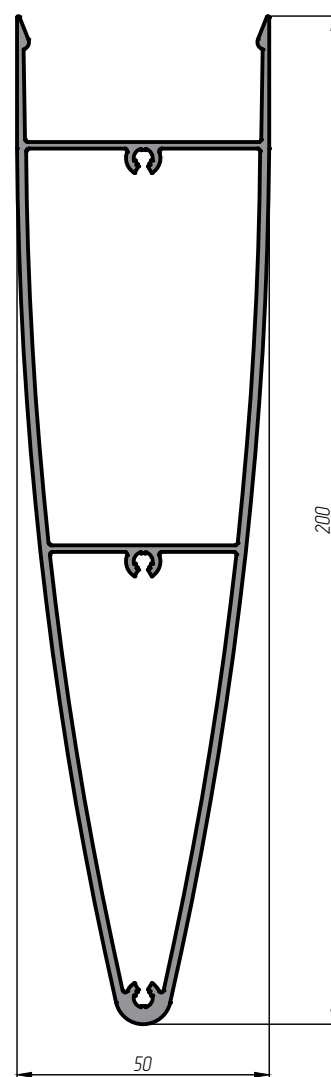
GF50.6214.XX

1,806 кг/м



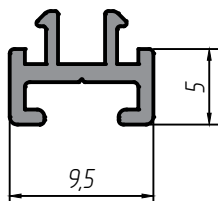
GF50.6215.XX

2,495 кг/м



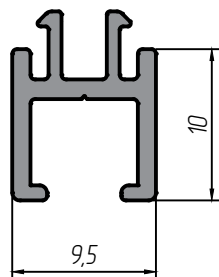
GF50.5401.XX

0,079 кг/м



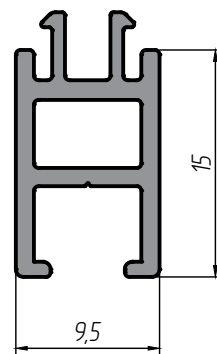
GF50.5402.XX

0,125 кг/м



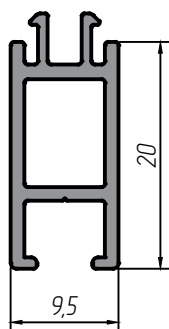
GF50.5403.XX

0,181 кг/м



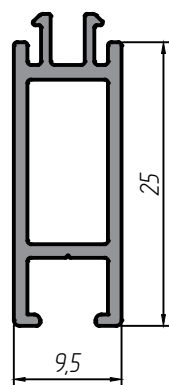
GF50.5404.XX

0,215 кг/м



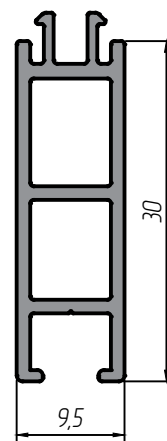
GF50.5405.XX

0,249 кг/м



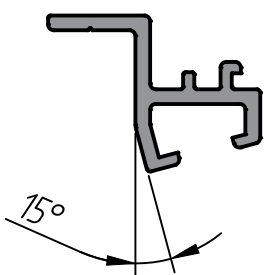
GF50.5406.XX

0,309 кг/м



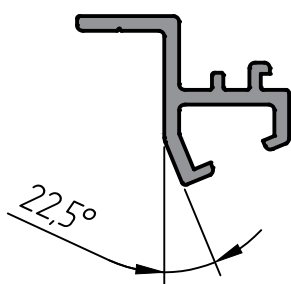
GF50.5511.XX

0,147 кг/м



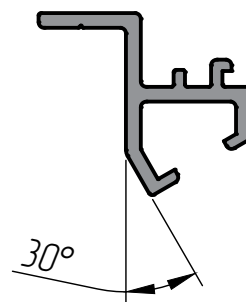
GF50.5512.XX

0,153 кг/м



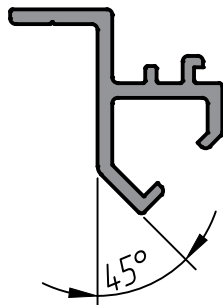
GF50.5513.XX

0,159 кг/м



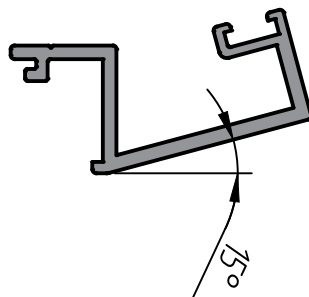
GF50.5514.XX

0,167 кг/м



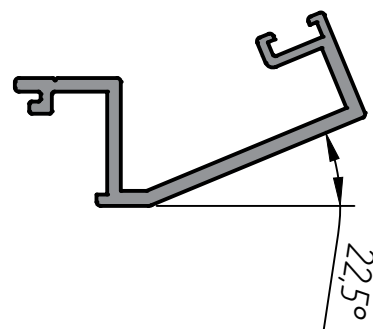
GF50.5405.XX

0,434 кг/м



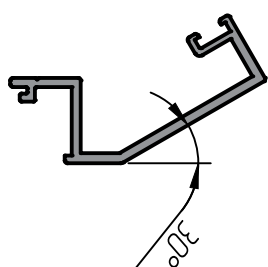
GF50.5406.XX

0,479 кг/м



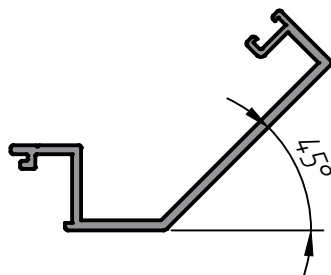
GF50.1009.XX

0,516 кг/м



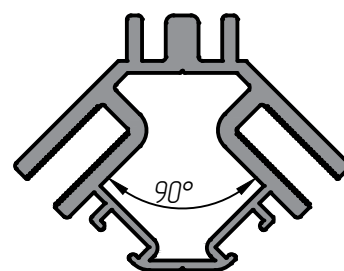
GF50.1011.XX

0,641 кг/м



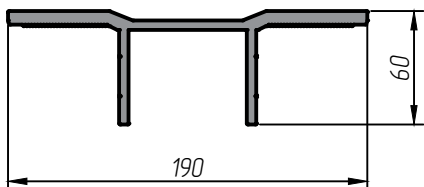
GF50.1013.XX

0,927 кг/м



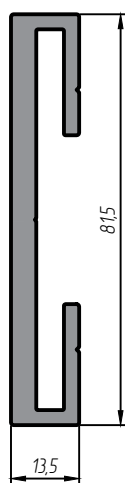
GF50.8101.XX

5,029 кг/м



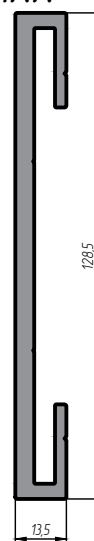
GF50.8102.XX

1,656 кг/м



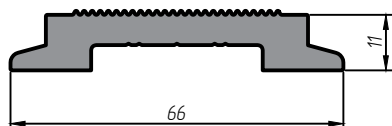
GF50.8103.XX

2,370 кг/м



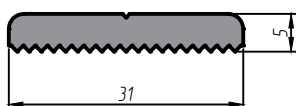
GF50.8201.XX

1,341 кг/м



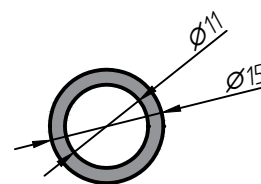
GF50.8001.XX

0,397 кг/м



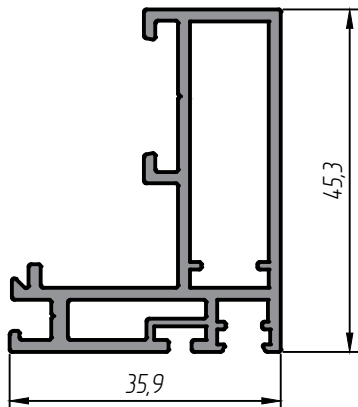
GF50.8002.XX

0,232 кг/м



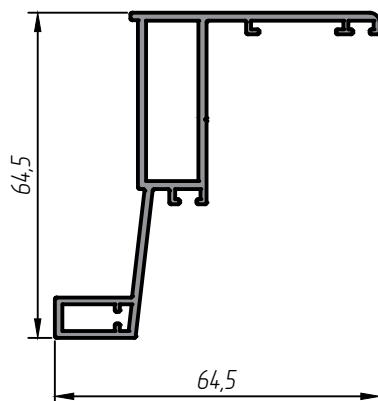
GF50.7201.XX

0,865 кг/м



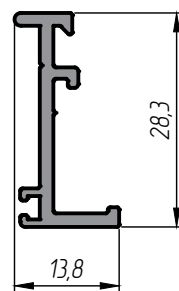
GF50.7211.XX

0,910 кг/м



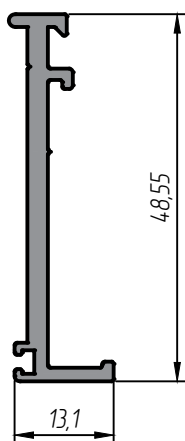
GF50.7221.XX

0,258 кг/м



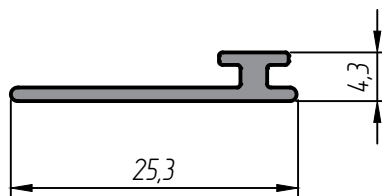
GF50.7222.XX

0,468 кг/м



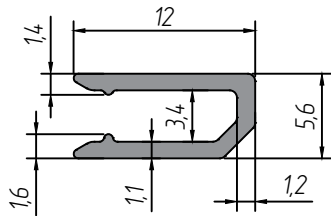
GF50.7231.00

0,116 кг/м



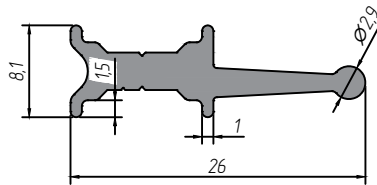
GF50.5201.00

0,082 кг/м



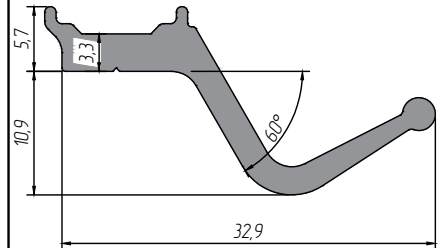
GF50.5202.00

0,230 кг/м



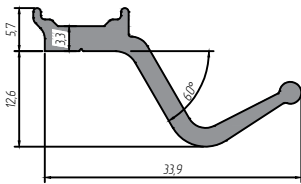
GF50.5207.00

0,323 кг/м



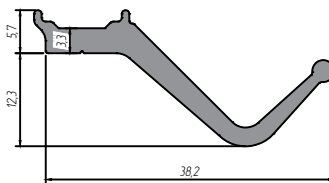
GF50.5208.00

0,329 кг/м



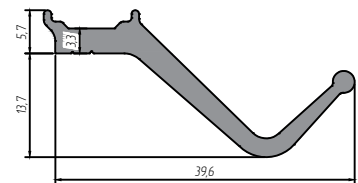
GF50.5209.00

0,394 кг/м



GF50.5210.00

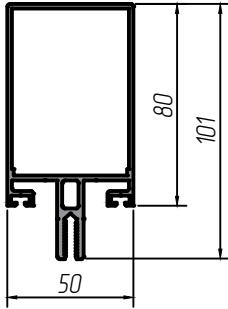
0,405 кг/м



Стойки.

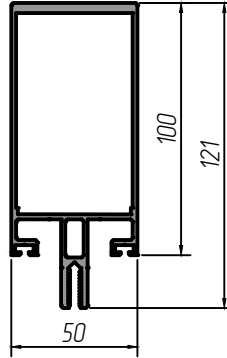
01-103

2,183 кг/м



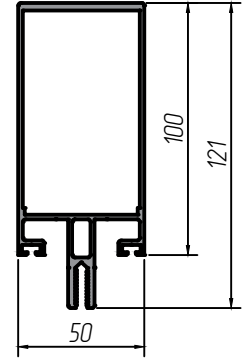
01-102

2,487 кг/м



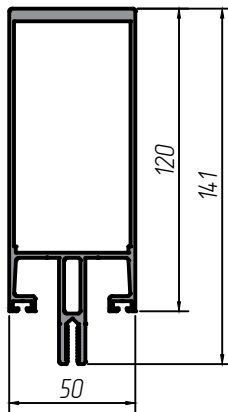
01-102(1)

2,247 кг/м



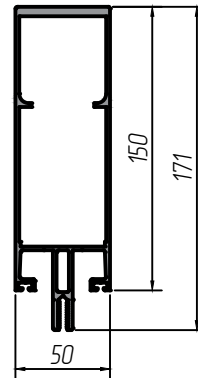
01-101

3,233 кг/м



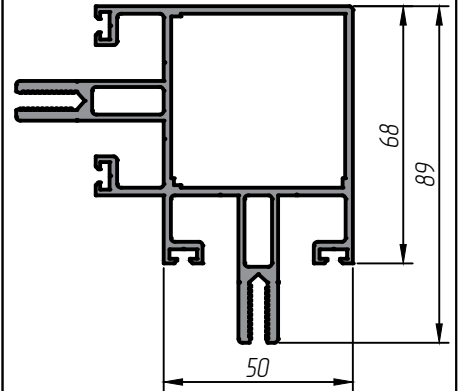
01-150

3,600 кг/м



01-104

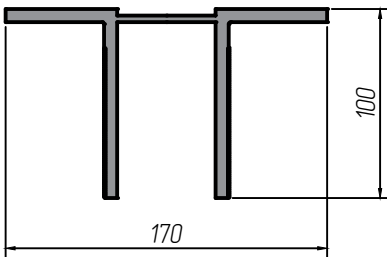
3,100 кг/м



Кронштейны.

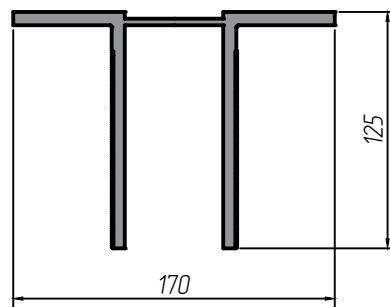
01-152

6,130 кг/м



01-151

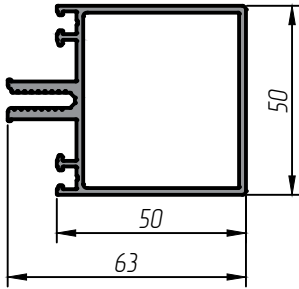
7,050 кг/м



Ригели с коротким носиком.

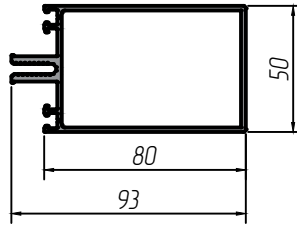
01-141

1,410 кг/м



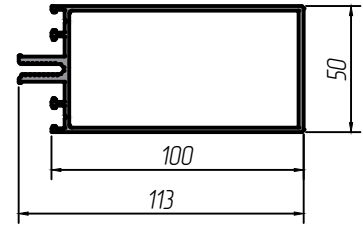
01-115

1,700 кг/м



01-114

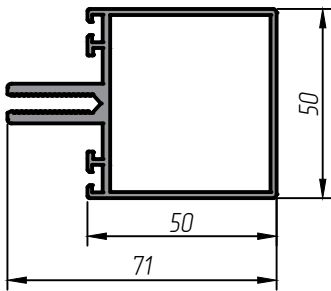
1,900 кг/м



Ригели с длинным носиком.

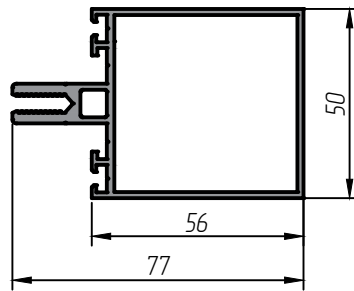
01-109

1,459 кг/м



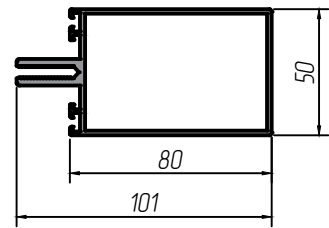
01-105

1,600 кг/м



01-108

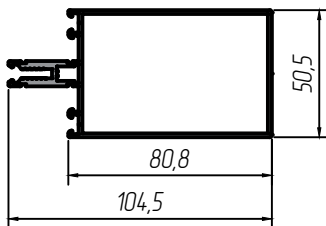
1,833 кг/м



Ригель облегченный.

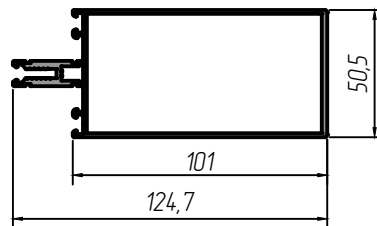
T6

1,609 кг/м



T7

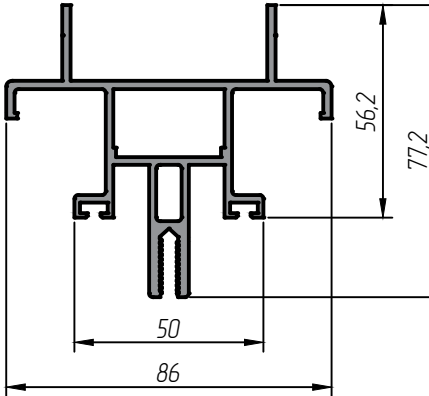
1,872 кг/м



Накладная стойка и ригель.

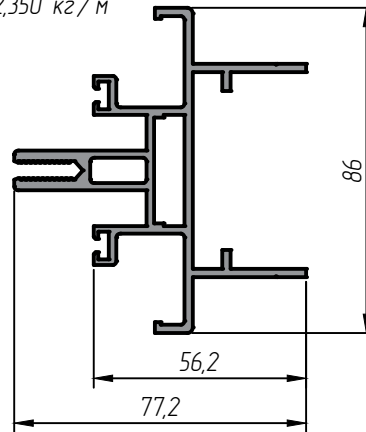
01-106

2,270 кг/м



01-107

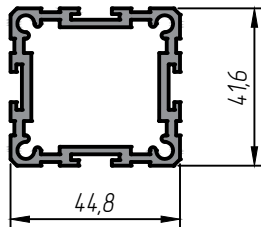
2,350 кг/м



Соединители стоек. Сухарь ригеля.

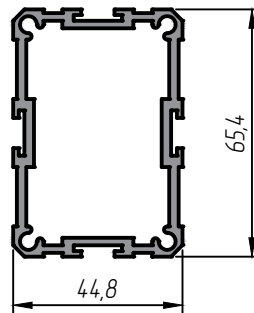
01-140

1,371 кг/м



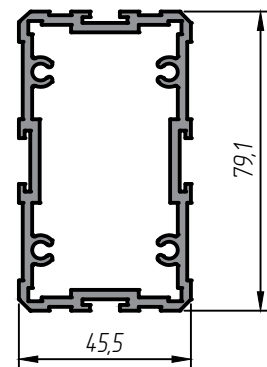
01-137

1,670 кг/м



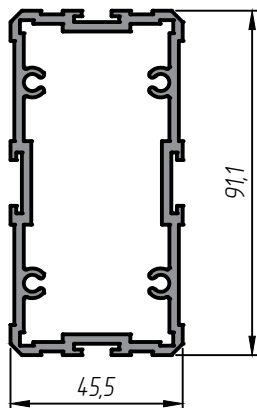
01-138

2,110 кг/м



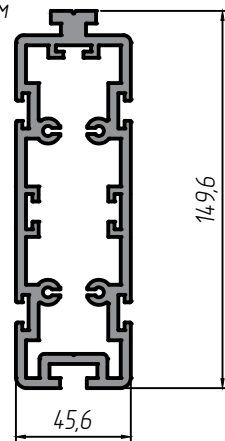
01-139

2,338 кг/м



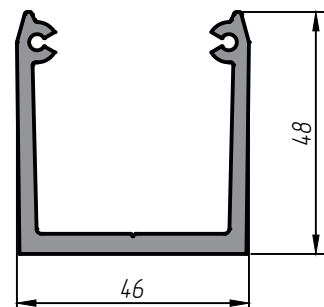
01-144

6,228 кг/м



01-142

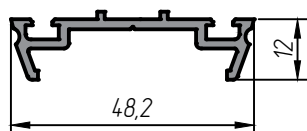
1,330 кг/м



Прижимные планки. Декоративные крышки.

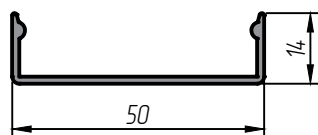
01-116

0,455 кг/м



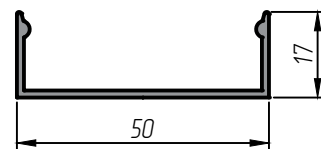
01-112

0,333 кг/м



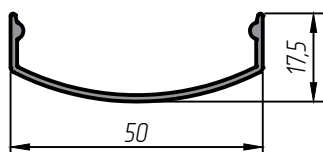
01-110

0,411 кг/м



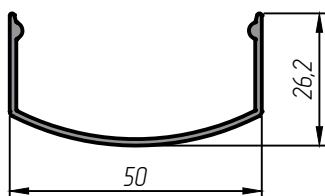
0341

0,333 кг/м



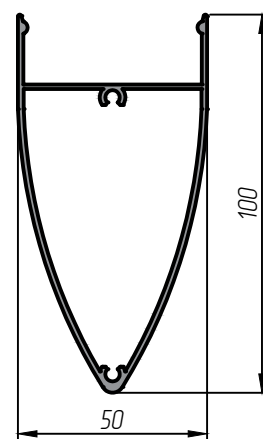
0343

0,472 кг/м



01-111

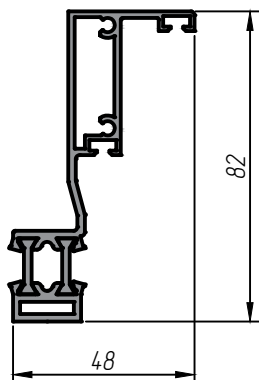
1,251 кг/м



Профили верхнеподвесного окна.

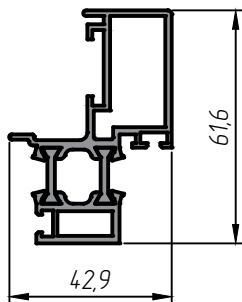
01-146

1,323 кг/м



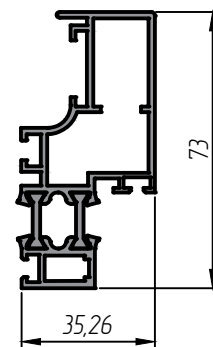
01-147

1,273 кг/м



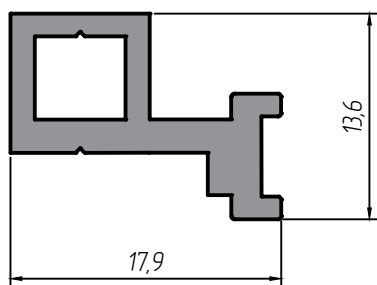
01-148

1,400 кг/м



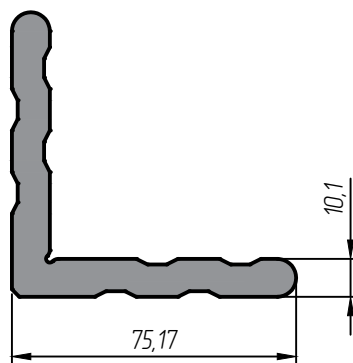
01-149

0,250 кг/м



01-157

3,611 кг/м



01-156

4,270 кг/м

